

User Guide*	02	EN
Benutzerhandbuch	11	DE
Guía del usuario	20	ES
Guide de l'utilisateur	29	FR
Manuale utente	38	IT
Guia de utilização	47	PT
ユーザーガイド	56	JP
사용자 가이드	65	KR

* In The Box	02	Product Details	05
Important Health & Safety Notes	02	Operating Instructions	07
Quick Guide	03		

## In The Box:

VR Headset / 2 Controllers / 4 1.5V AA Alkaline Batteries / Glasses Spacer / Nose Pad / 2 Controller Lanyards / USB-C Power Adapter / USB-C to C 2.0 Data Cable / Quick Guide / User Guide / Safety and Warranty Guide

### **WARNING** Important Health & Safety Notes

- **This product is designed and intended to be used in an open and safe indoor area, free of any tripping or slipping hazards. To avoid accidents, remain conscious to the potential confines of your physical area and respect the boundary of your virtual area whenever you see it. Be sure to wear the lanyards when using the Controllers. Make sure that there is enough space around your head and body (at least 2 meters by 2 meters) to stretch your arms to avoid damage or injury to yourself, others, and your surroundings.**
- This product is not recommended for children aged 12 and under. It is recommended to keep headsets, controllers and accessories out of the reach of children. Teenagers aged 13 and over must use it under adult supervision to avoid accidents.
- This product is designed to accommodate most prescription glasses. Make sure to wear the VR Headset in a manner in which the VR Headset lenses do not rub or impair your prescription lenses.
- Prolonged use may cause dizziness or eye fatigue. It is recommended to take a break every 30 minutes. Try relieving your eyestrain by looking at distant objects. If you feel any discomfort, stop using the product immediately. If the discomfort persists, seek medical advice.
- Do not expose the optical lenses to direct sunlight or other strong light sources. Exposure to direct sunlight may cause permanent yellow spot damage on the screen. Screen damage caused by sunlight exposure or other strong sources of light is not covered by the warranty.
- This product supports interpupillary distance (IPD) adjustment in system settings. When adjusting, please be aware that with the minimum IPD, it may touch the bridge of the nose. You can adjust the IPD according to your actual interpupillary distance in "Settings" ► "Display". Please note that using inap-

propriate IPD may increase the risk of discomfort.

- This product has an "Eye Protection Mode", certified by TÜV Rheinland (Germany), which can protect your eyes by reducing blue light in the three color channels using software algorithms. The screen appears yellowish in this mode and you can turn this feature on/off in "Settings" ► "Display" ► "Color" ► "Eye Protection".
- Protect optical lenses during use and storage to prevent damage, such as scratches or exposure to strong light or direct sunlight.

\* Product and packaging are updated regularly, and the functions and contents of the standalone headset may be upgraded in the future. Therefore, the content, appearance and functionality listed in this manual and product packaging are subject to change and may not reflect the final product. These instructions are for reference only.

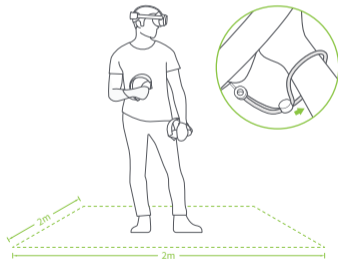
\* Carefully read this user guide before using the product and share this information with any other users, as it contains important safety information. Keep the user guide as reference for the future.

## 6 Degrees of Freedom VR

The device can track your translational and rotational movements in all directions (up/down, left/right, forward/backward, pitch, roll, and yaw). Your movements in the real world will be captured and translated to what you see in the virtual world when using the appropriate content.

Ensure a safe environment before you start your VR experience.

1. Clear a safe indoor area of at least 2 meters by 2 meters. Keep the room bright, avoid spaces with mainly single-colored walls, glass, mirrors, moving pictures or other similar objects.
2. Remove the protective film that covers the headset front cameras. Wear the lanyards connected to the Controllers.
3. Set up your environment by following instructions on the VR Headset screen.

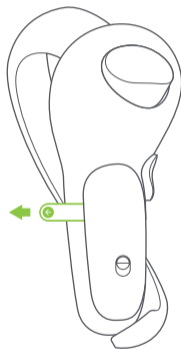


### ⚠ WARNING

This product can not guarantee your safety with guardian system, you will need to always pay attention to the surrounding safety.

## 1 Install Batteries

Pull the tab to remove the insulating paper.



\* Note: 1.5V AA alkaline batteries should be used.

## Quick Guide

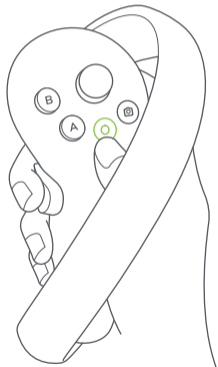
EN



Slide the toggle according to arrow direction to open the battery case.

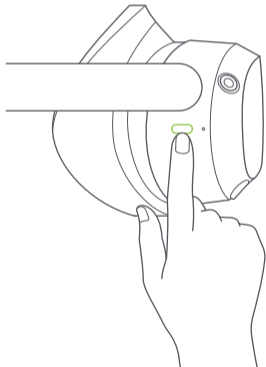
## 2 Power on the Controller

First Start: The Controller will start automatically after removing the insulating paper.  
Others: Short press the Home button for 1 second until the status indicator flashes blue.



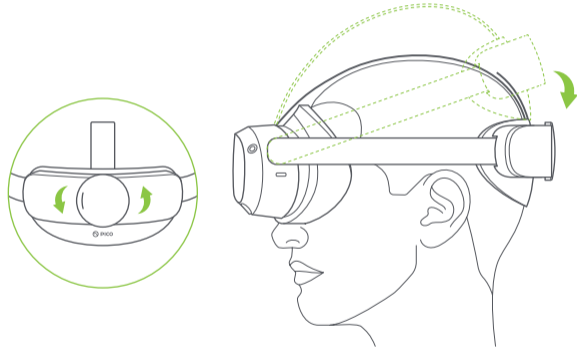
## 3 Power on the VR Headset

Long press the Power button for 2 seconds until the status indicator turns blue.



## 4 Wear Your Headset for a Comfortable Fit and View

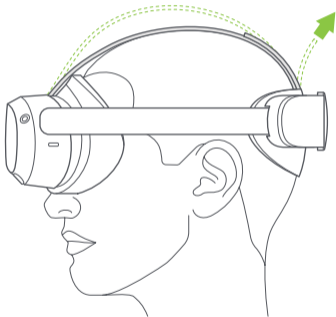
Adjust the strap dial to turn the strap so that the back of your head rests on the padding. Fine-tune the length and position of the strap to give a clear view.



\* Note: You can use this product with prescription glasses or lenses insert.

### 5 Fine-tune the Top Strap

Fine-tune the head strap to reduce pressure on the forehead.



### 6 Interpupillary Distance (IPD) Adjustment

In System Setting, go to "Setting" ▶ "Display" to adjust IPD, tap "+" or "-" button to slightly adjust IPD until the picture is clear.

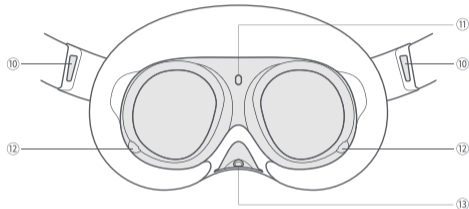
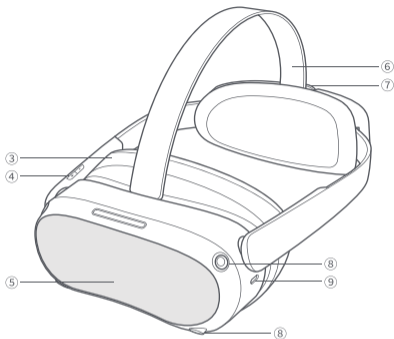
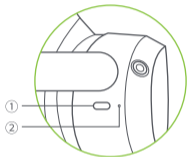


#### **⚠ WARNING**

Please note that inappropriate IPD setting may cause ghosting or eyestrain. **Accurate IPD setting helps you get a clear imaging and ease eyestrain.**

## Product Details

EN



### VR Headset Status Indicator Legend

**Blue:** Powered on with battery over 20%

**Yellow:** Charging: Battery is less than 98%

**Red:** Charging: Battery is less than 20%

**Green:** Charging: Battery is more than 98% or charge complete

**Blue flashing:** Shutting down

**Red flashing:** Battery is less than 20%

**Off:** Sleeping or Powered off

#### ① Power

Power on: Long press for 2 seconds

Power off: Long press for 5 seconds

Hardware reset: Long press for 10 seconds

Short press to enter sleep or wake up

#### ② Status Indicator

#### ③ Face Cushion

#### ④ Volume

#### ⑤ RGB See Through Camera

Do not block during use.

#### ⑥ Top Strap

Removable

#### ⑦ Strap Dial

#### ⑧ Tracking Cameras

Do not block during use.

#### ⑨ USB-C Interface

#### ⑩ Left/Right Speaker

#### ⑪ Proximity Sensor

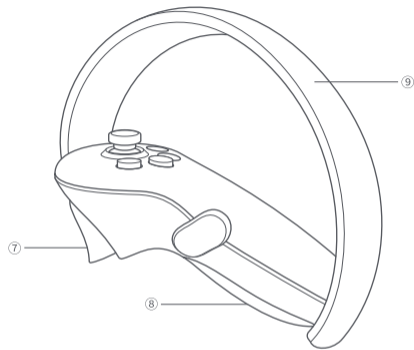
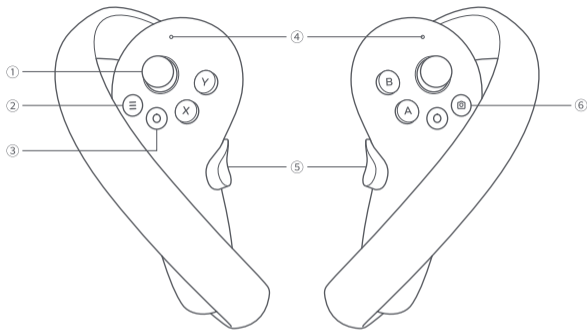
The system wakes up when the VR headset is put on, sleeps when VR headset is taken off.

#### ⑫ Eye Tracking Cameras

Pro version only.  
Do not block during use.

#### ⑬ Face Tracking Camera

Pro version only.  
Do not block during use.



### Controller Status Indicator Legend

**Off:** Connected or Powered off

**Blue:** Firmware updating in progress

**Blue flashing:** Searching for connection

**Red and blue flashing alternately:** Pairing in progress

**① Joystick**

**② Menu**

**③ Home**

Power on: Short press

Power off: Long press for 6 seconds

Return home screen: Short press

Screen recentering: Press for 1 second

**④ Status Indicator**

**⑤ Grip**

**⑥ Capture**

**⑦ Trigger**

**⑧ Battery Case**

Open: Slide down the toggle and pop up the battery case.

Lock: Push the battery case to lock.

**⑨ Tracking Ring**

Do not block during use.

**\*Note:** Pass the Controller Lanyard through the string as shown and lock at the end of the Controller

## Operating Instructions

### Headset Control Mode

If the Controller is not connected, you can interact with the home screen by moving your head to direct the crosshairs over your intended selection and clicking the Volume Up/Down button on the VR Headset.

### Switch the pointer of the master Controller

In the home screen, short press the Trigger of the corresponding Controller to switch the pointer of the master Controller.

### Screen re-centering

Wear the VR Headset and look straight ahead, press and hold the Home button of the Controller or VR Headset ( or the Volume Down button of the VR Headset in head control mode) for more than 1 second to re-center the screen.

### Disconnect the Controller

Press and hold the Home button until the status indicator turns red and the Controller vibrates.

### Controllers will automatically shut down to save power in the following cases:

- When the VR Headset enters deep sleep (a while after the VR Headset is taken off)
- When the Controller is unpaired
- When the VR Headset is powered off

### Add a new Controller

If you need to add a new Controller (the VR Headset can only connect one left Controller and one right Controller) or reconnect with an unpaired Controller. Go to "Settings" ► "Controller", click on "Pair". Press and hold the Home button and the Trigger of the Controller at the same time until the red and blue lights of the Controller flashing alternately, and then follow the instructions on the VR Headset screen.

### Sleep / Wake up

**Option 1 (Proximity Sensor)** Take off VR Headset for automatic sleeping; wear the VR Headset for automatic waking up.

**Option 2 (POWER Button)** Press the Power button of the VR Headset for manual sleeping or waking up.

### Hardware reset

#### VR Headset reset

If the visual in the VR Headset freezes, or the VR Headset does not respond after short press the Power button, you can press the Power button of the VR Headset for more than 10 seconds to reboot the VR Headset.

#### Controller reset

If the virtual Controller, the Home button or any buttons of the Controller doesn't respond, remove and reinstall the battery case to restart the Controller.

### The VR Headset Adjustment

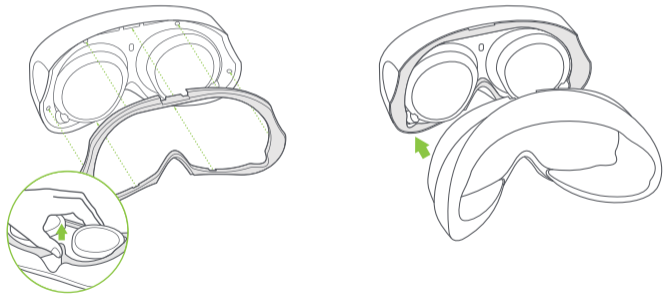
This device has no myopia adjustment function. The VR Headset allows wearing most standard glasses with a frame width of less than 150mm. to install Glasses Spacer to increase the space. You can install or not according to your situation.



## Install Glasses Spacer

If you have glasses collision with headset lens or pressure on the bridge of nose, please follow the picture to install Glasses Spacer to increase the space. You can install or not according to your situation.

- 1 Disassemble the Face Cushion.
- 2 Install the Glasses Spacer on the Headset.
- 3 Install the Face Cushion on the Glasses Spacer.

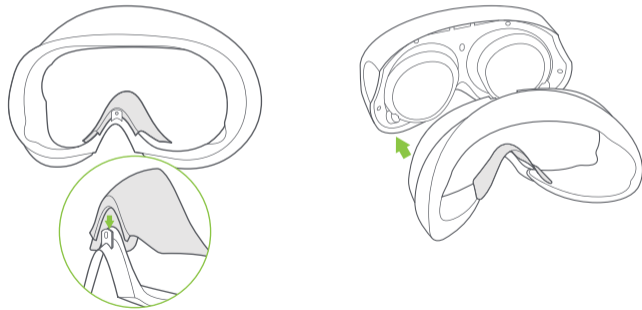


\*Note: Disassemble the Glasses Spacer

## Install Nose Pad

If you feel light leaking from your nose, please follow the picture to install Nose Pad to block the light. You can consider having it installed at your own discretion.

- 1 Disassemble the Face Cushion.
- 2 Install the Nose Pad on the Face Cushion.
- 3 Install the Face Cushion on the Headset.

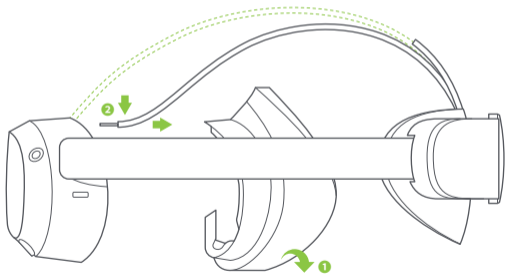


## Replace Face Cushion

The Face Cushion will have the following phenomena such as color change, surface fluff, soft texture after long-term use and repeated cleaning. You can replace a new Face Cushion as needed.

## Replace Top Strap

- 1 Disassemble the Face Cushion.
- 2 Pinch the metal buckle of the top strap as shown, press it down and pull it out.
- 3 Install the Face Cushion on.



The essential tool for PICO all-in-one VR,  
helping you manage your headset better

## In der Schachtel enthalten sind:

VR Headset / 2 Controller / 4 1.5V AA Alkaline-Batterien / Brillenabstandshalter / Nasenpolster / 2 Controller-Lanyards / USB-C-Stromadapter / USB-C 2.0 Datenkabel / Schnellanleitung / Benutzerhandbuch / Garantie- und Sicherheitshinweise

### **WARNUNG** Wichtige Hinweise zu Gesundheit und Sicherheit

- **Dieses Produkt ist für die Nutzung in einem freien und sicheren Innenbereich ohne Stolper- oder Rutschgefahr konzipiert und ausgelegt. Um Unfälle zu vermeiden, achten Sie bitte auf mögliche Einschränkungen in Ihrem tatsächlichen Umfeld und berücksichtigen Sie die Grenzen des virtuellen Raumes, wann immer Sie diese sehen. Sorgen Sie dafür, dass Sie die Lanyards tragen, wenn Sie die Controller verwenden. Stellen Sie sicher, dass um Ihren Kopf und Körper herum genügend Bewegungsfreiheit besteht (Mindestens 2 Meter mal 2 Meter), um Ihre Arme auszustrecken, damit Sie sich selbst, andere und Stellen Sie sicher, dass um Ihren Kopf und Körper herum genügend Bewegungsfreiheit besteht (mindestens 2 Meter mal 2 Meter), um Ihre Arme auszustrecken, damit Sie sich selbst und andere nicht verletzen und Schäden in Ihrer Umgebung vermeiden.**
- Dieses Produkt ist nicht für Kinder Dieses Produkt ist nicht für Kinder unter 13 Jahren geeignet. Es wird empfohlen, Headsets, Controller und Zubehör außerhalb der Reichweite von Kindern aufzubewahren. Jugendliche ab 13 Jahren sollten die Produkte nur unter Aufsicht von Erwachsenen benutzen, um Unfälle zu vermeiden.
- Dieses Produkt ist so konstruiert, dass es für die meisten Sehhilfen geeignet ist. Achten Sie darauf, das VR-Headset so zu tragen, dass die Linsen des VR-Headsets nicht an Ihren Brillengläsern reiben oder diese beeinträchtigen.
- Längerer Einsatz kann zu Schwindel oder Ermüdung der Augen führen. Es wird daher empfohlen, alle 30 Minuten eine Pause zu machen. Entspannen Sie Ihre Augen, indem Sie auf weit entfernte Objekte schauen. Sollten Sie Unwohlsein verspüren, beenden Sie die Anwendung des Produkts sofort. Wenn die Beschwerden andauern, suchen Sie einen Arzt auf.

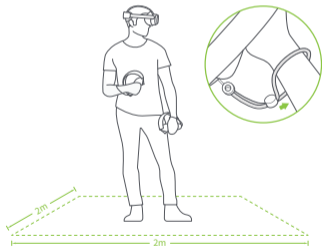
- Setzen Sie die optischen Linsen nicht direktem Sonnenlicht oder anderen starken Lichtquellen aus. Direkte Sonneneinstrahlung kann zu dauerhaften Schäden durch gelbliche Flecken auf dem Bildschirm führen. Bildschirmschäden, die durch Sonneneinstrahlung oder andere starke Lichtquellen verursacht werden, sind nicht von der Garantie abgedeckt.
  - Dieses Produkt unterstützt die IPD-Anpassung in den Systemeinstellungen (IPD - Interpupillary Distance). Bitte beachten Sie bei der Anpassung, dass bei Minimum-Augenabstand der Nasenrücken berührt werden kann. Sie können den IPD entsprechend Ihrem tatsächlichen Augenabstand manuell unter „Einstellungen“ ► „Anzeige“ anpassen. Bitte achten Sie darauf, dass die Verwendung eines falschen IPD das Risiko von Beschwerden erhöhen kann.
  - Dieses Produkt verfügt über einen vom TÜV Rheinland (Deutschland) zertifizierten Augenschutzmodus, der Ihre Augen schützt, indem er mithilfe von Software-Algorithmen das blaue Licht in den drei Farbkanälen reduziert. Der Bildschirm erscheint in diesem Modus gelblich und Sie können diese Funktion unter „Einstellungen“ ► „Anzeige“ ► „Farbe“ ► „Augenschutz“ ein- und ausschalten.
  - Schützen Sie optische Linsen während des Gebrauchs und der Aufbewahrung, um Schäden wie Kratzer oder die Einwirkung von starkem Licht oder direkter Sonneneinstrahlung zu vermeiden.
- \* Das Produkt und die Verpackung werden regelmäßig erneuert und die Funktionen und Inhalte des Standalone-Headsets können in Zukunft Verbesserungen erhalten. Daher können sich Inhalt, Aussehen und Funktionen, die in diesem Handbuch und auf der Produktverpackung aufgeführt sind, ändern und entsprechen möglicherweise nicht dem endgültigen Produkt. Diese Anleitung dient nur als Referenz.
- \* Lesen Sie dieses Benutzerhandbuch sorgfältig durch, bevor Sie das Gerät verwenden, und geben Sie diese Informationen auch an andere Benutzer weiter, da sie wichtige Sicherheitsinformationen enthalten. Bewahren Sie das Benutzerhandbuch als Informationsquelle für später auf.

## 6 Freiheitsgrade-VR

Das Gerät kann Ihre Translations- und Rotationsbewegungen in alle Richtungen verfolgen (auf/ab, links/rechts, vorwärts/rückwärts, Neigung, Drehung und Gieren). Ihre Bewegungen in der realen Welt werden erfasst und in das übersetzt, was Sie in der virtuellen Welt sehen, wenn Sie die entsprechenden Inhalte verwenden.

Sorgen Sie für eine sichere Umgebung, bevor Sie Ihr VR-Erlebnis starten.

1. Sorgen Sie für einen sicheren Innenbereich von mindestens 2 mal 2 Metern. Halten Sie den Raum hell, vermeiden Sie Räume mit großen und einfarbigen Wänden, Glas, Spiegel und bewegliche Bilder oder Gegenstände.
2. Entfernen Sie die Schutzfolie, die die Frontkameras des Headsets bedeckt. Tragen Sie die mit den Controllern verbundenen Lanyards.
3. Richten Sie Ihre Umgebung entsprechend den Anweisungen auf dem Bildschirm des VR-Headsets ein.

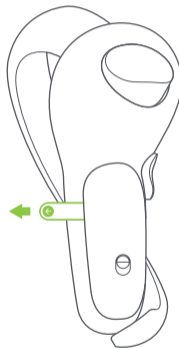


### **⚠️ WARNUNG**

Dieses Produkt kann Ihre Sicherheit mit dem Warnungssystem nicht garantieren. Sie müssen immer Ihre Umgebung beachten.

## 1 Batterien einlegen

Ziehen Sie an der Lasche, um das Isolierpapier zu entfernen.



\*Hinweis: Wir empfehlen die Verwendung von 1,5 V AA-Alkalibatterien.

## Schnellanleitung



Schieben Sie den Verschluss entsprechend der Pfeilrichtung, um das Akkufach zu öffnen.

## 2 Schalten Sie den Controller ein

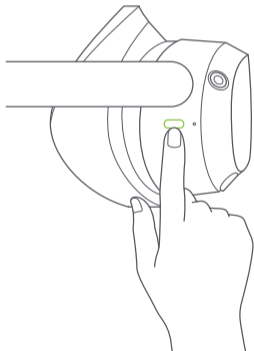
Erste Inbetriebnahme: Der Controller startet automatisch, nachdem das Isolierpapier entfernt wurde.

Ab zweiter Inbetriebnahme: Drücken Sie die Home-Taste für ca. 1 Sekunde, bis die Statusanzeige blau blinkt.



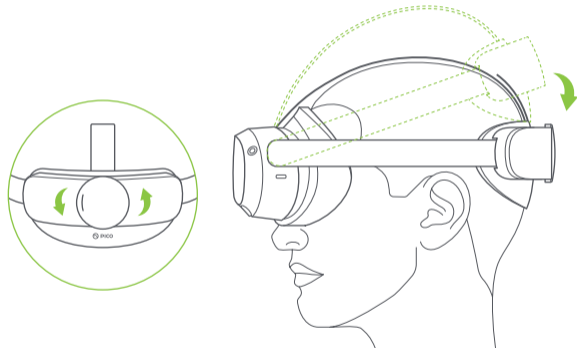
## 3 Schalten Sie das VR Headset an

Drücken Sie die Power-Taste für ca. 2 Sekunden, bis die Statusanzeige blau leuchtet.



## 4 Komfortables Tragen des Headsets und klare Sicht

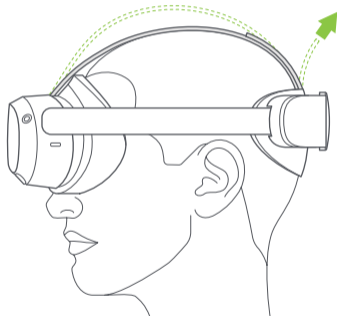
Stellen Sie mit der Riemenscheibe den Riemen so ein, dass Ihr Hinterkopf gut auf dem Polster ruht. Stellen Sie die Länge und Position des Riemens so ein, dass Sie eine klare Sicht haben.



\* Hinweis: Sie können dieses Gerät mit einer Korrektionsbrille oder Kontaktlinsen verwenden.

### 5 Feinabstimmung des Oberer Riemen

Stellen Sie den Kopfriemen optimal ein, um den Druck auf die Stirn zu verringern.



### 6 Einstellung des Augenabstands (IPD)

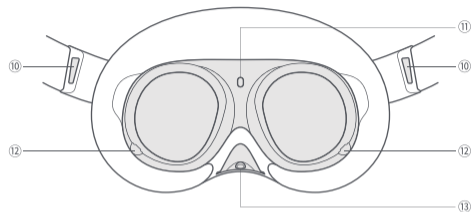
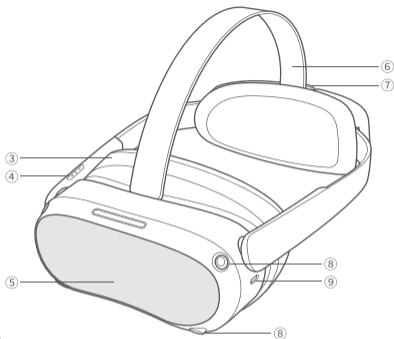
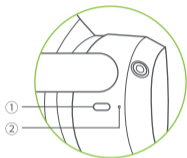
Gehen Sie in den Systemeinstellungen zu „Einstellung“ ► „Display“, um den IPD einzustellen. Tippen Sie auf „+“ oder „-“, um den IPD so lange anzupassen, bis das Bild klar ist.



#### **⚠ WARNUNG**

Bitte achten Sie darauf, dass eine falsche IPD-Einstellung zu Ghosting oder Ermüdung der Augen führen kann. Eine präzise IPD-Einstellung hilft Ihnen, ein klares Bild zu erzielen und Augenermüdung vorzubeugen.

## Gerätedetails



### VR-Headset-Statusanzeige - Legende

**Blau:** Eingeschaltet, Akku über 20 %

**Gelb:** Aufladen: Die Kapazität der Batterie beträgt weniger als 98 %

**Rot:** Aufladen: Die Kapazität der Batterie beträgt weniger als 20 %

**Grün:** Aufladen: Die Kapazität der Batterie beträgt mehr als 98 % oder der Ladevorgang ist abgeschlossen

**Blaues Blinken:** Gerät wird heruntergefahren

**Rotes Blinken:** Die Kapazität der Batterie beträgt weniger als 20 %

**Aus:** Im Ruhezustand oder ausgeschaltet

#### ① Power

Einschalten: 2 Sekunden lang gedrückt halten  
Ausschalten: 5 Sekunden lang gedrückt halten  
Hardware zurücksetzen: 10 Sekunden lang gedrückt halten  
Kurz drücken zum Aktivieren und Deaktivieren des Schlafmodus

#### ② Statusanzeige

#### ③ Gesichtspolster

#### ④ Lautstärke

#### ⑤ RGB-Durchsichtskamera

Während des Gebrauchs nicht verdecken.

#### ⑥ Oberer Riemen

Abnehmbar

#### ⑦ Riemenscheibe

#### ⑧ Tracking-Kameras

Während des Gebrauchs nicht verdecken.

#### ⑨ USB-C-Schnittstelle

#### ⑩ Linker/Rechter Lautsprecher

#### ⑪ Annäherungssensor

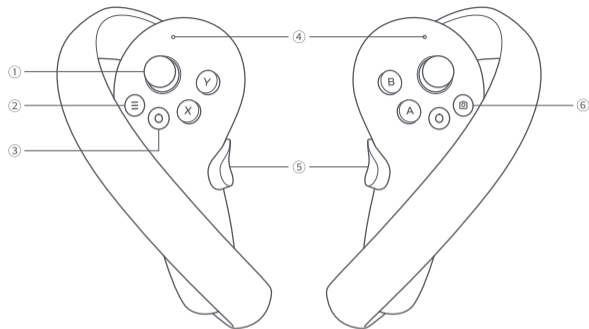
Das System wacht auf, wenn das VR-Headset aufgesetzt wird, und geht in den Ruhezustand, wenn das VR-Headset abgenommen wird.

#### ⑫ Augenverfolgungskameras

Nur in der Pro-Version.  
Bei Verwendung nicht blockieren.

#### ⑬ Gesichtsverfolgungskamera

Nur in der Pro-Version.  
Bei Verwendung nicht blockieren.



## Controller-Statusanzeige - Anzeige

**Aus:** Verbunden oder ausgeschaltet

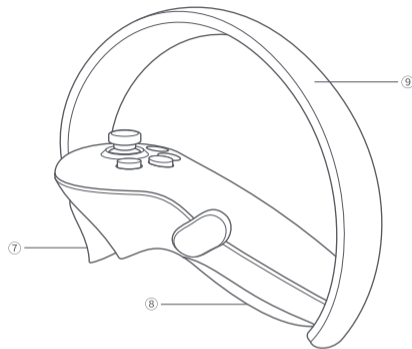
**Blau:** Firmwareupdate erfolgt

**Blau blinkend:** Verbindungssuche

**Rot und Blau abwechselnd blinkend:** Verbindung wird durchgeführt

- ① Joystick  
② Menü

- ③ Home  
Einschalten: Kurz drücken  
Ausschalten: 6 Sekunden lang gedrückt halten  
Zurück zum Home-Bildschirm: Kurz drücken  
Bildschirm neu zentrieren: 1 Sekunde lang gedrückt halten



- ④ Statusanzeige  
⑤ Griff  
⑥ Aufnahme  
⑦ Auslöser

- ⑧ Akkufach  
Öffnen: Schiebe den Schalter nach unten und klappe das Akkufach auf.  
Schließen: Das Akkufach zum Verschließen drücken.  
⑨ Tracking-Ring  
Während Verwendung nicht blockieren



**\*Hinweis:** Führen Sie das Controller-Lanyard wie gezeigt durch die Schnur und verschließen Sie es am Ende des Controllers.



## Bedienungsanleitung

### Headset-Steuerungsmodus

Wenn der Controller nicht angeschlossen ist, können Sie mit dem Startbildschirm interagieren, indem Sie Ihren Kopf bewegen, um das Fadenkreuz auf die gewünschte Auswahl zu richten, und die Taste Lautstärke Höher/Niedriger am VR-Headset benutzen.

### Umschalten des Zeigers des Master-Controllers

Drücken Sie auf dem Startbildschirm kurz die Auslöser-Taste des entsprechenden Controllers, um den Zeiger des Master-Controllers umzuschalten.

### Bildschirm neu zentrieren

Setzen Sie das VR-Headset auf und blicken Sie geradeaus. Halten Sie die Home-Taste des Controllers (Oder die Lautstärke Niedriger-Taste am VR-Headset im Kopfsteuerungsmodus) länger als 1 Sekunde gedrückt, um den Bildschirm neu zu zentrieren.

### Controller trennen

Halten Sie die Home-Taste gedrückt, bis die Statusanzeige rot wird und der Controller vibriert.

### In den folgenden Fällen schalten sich die Controller automatisch ab, um Strom zu sparen:

- Wenn das VR-Headset in den Schlafmodus wechselt ( Einige Zeit nach dem Abnehmen des VR-Headsets)
- Wenn der Controller nicht gekoppelt ist
- Wenn das VR-Headset ausgeschaltet ist

### Neuen Controller hinzufügen

Wenn Sie einen neuen Controller hinzufügen wollen (am VR-Headset kann nur ein linker und ein rechter Controller angeschlossen werden) oder eine Verbindung mit einem getrennten Controller wiederherstellen wollen: Wählen Sie „Einstellungen“ ► „Controller“, klicken Sie auf „Paar“.

Halten Sie die Home-Taste und den Auslöser des Controllers gleichzeitig gedrückt, bis die roten und blauen Lichter des Controllers abwechselnd blinken, und folgen Sie dann den Anweisungen auf dem Bildschirm des VR-Headsets.

### Schlafmodus aktivieren/deaktivieren

**Option 1 (Annäherungssensor)** Nehmen Sie das VR-Headset ab, um automatisch in den Schlafmodus zu wechseln: Legen Sie das VR-Headset an, um den Schlafmodus zu deaktivieren.

**Option 2 ( POWER-Taste)** Drücken Sie die Power-Taste des VR-Headsets zum manuellen Ein- oder Ausschalten des Schlafmodus.

### Hardware zurücksetzen

#### VR-Headset zurücksetzen

Wenn das Bild des VR-Headsets einfriert oder das VR-Headset nach kurzem Drücken der Power-Taste nicht reagiert, können Sie die Power-Taste des VR-Headsets länger als 10 Sekunden drücken, um es neu zu starten.

#### Controller zurücksetzen

Wenn der virtuelle Controller, die Home-Taste oder andere Tasten des Controllers nicht reagieren, entnehmen Sie das Akkufach und setzen Sie es wieder ein, um den Controller neu zu starten.

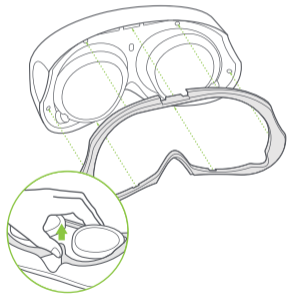
### Anpassung des VR-Headsets

Dieses Gerät hat keine Funktion zur Anpassung an Kurzsichtigkeit. Das VR-Headset kann mit den meisten Standardbrillen mit einer Rahmenbreite von weniger als 150 mm zusammen getragen werden.

## Brillenabstandshalter anbringen

Wenn Sie eine Brille tragen, die mit den Linsen des Headsets zusammenstößt oder auf dem Nasenrücken drückt, folgen Sie bitte der Abbildung, um den Abstand zwischen den Linsen des Headsets und der Brille zu vergrößern. Sie können den Brillenabstandshalter je nach Bedarf verwenden oder nicht.

- 1 Nehmen Sie das Gesichtspolster ab.
- 2 Bringen Sie den Brillenabstandshalter am Headset an.



- 3 Bringen Sie das Gesichtspolster auf dem Brillenabstandshalter an.

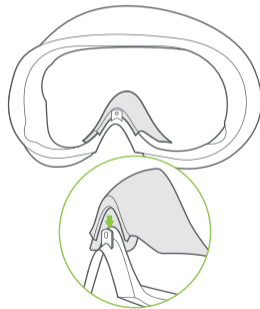


\*Hinweis: Demontieren Sie den Brillenabstandshalter

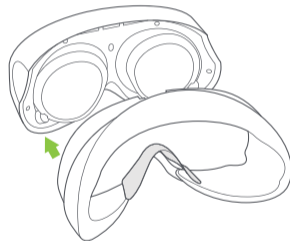
## Nasenpolster anbringen

Wenn Sie das Gefühl haben, dass Licht aus dem Bereich Ihrer Nase hereinkommt, folgen Sie bitte der Abbildung, um das Nasenpolster anzubringen und somit einfallendes Licht zu blockieren. Sie können es nach eigenem Belieben anbringen.

- 1 Demontieren Sie das Gesichtspolster.
- 2 Setzen Sie das Nasenpolster auf das Gesichtspolster.



- 3 Bringen Sie das Gesichtspolster am Headset an.

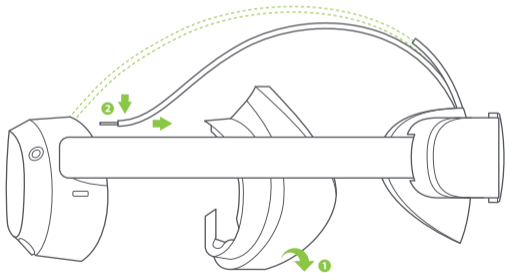


## Gesichtspolster austauschen

Das Gesichtspolster kann sich nach längerem Gebrauch und wiederholter Reinigung farblich verändern, an der Oberfläche fusseln und eine weiche Konsistenz aufweisen. Sie können bei Bedarf ein neues Gesichtspolster.

### Oberen Riemen ersetzen

- 1 Nehmen Sie das Gesichtspolster ab.
- 2 Drücken Sie die Metallschnalle des oberen Riemens wie abgebildet nach unten und ziehen Sie sie heraus.
- 3 Bringen Sie das Gesichtspolster an.



Unverzichtbares Tool für All-in-One-VR,  
für besseres Headset-Management

## Dentro de la caja:

Casco de RV/2 Mandos/4 Pilas alcalinas AA de 1,5 V/Espaciador de gafas/Almohadilla de nariz/2 Cordones de seguridad para los mandos/Adaptador de corriente USB-C/Cable de datos USB-C a 2.0/Guía rápida/Guía del usuario/Guía de seguridad y garantía

### **ADVERTENCIA** Notas de salud y seguridad importantes

- **Este producto está diseñado e ideado para su uso en un área de interior abierta y segura, libre de riesgos de accidentes por caídas o resbalones. Para evitar accidentes, permanezca atento a los potenciales confines de su área física y respete la frontera de su área virtual cuando la vea. Asegúrese de llevar los cordones de seguridad al usar los mandos. Asegúrese de tener suficiente espacio alrededor de su cabeza y su cuerpo (al menos 2 metros por 2 metros) para estirar los brazos sin hacerse daño ni lesionarse usted o a otros y a su entorno.**
- Este producto no está recomendado para niños de 12 años o menores. Se recomienda mantener los cascos, los mandos y los accesorios fuera del alcance de los niños. Los adolescentes de 13 y más años deben usarlo bajo la supervisión de un adulto para evitar accidentes.
- Este producto está diseñado para adaptarse a la mayoría de las gafas graduadas. Asegúrese de ponerse el casco RV de forma que las lentes del casco RV no rocen ni impacten en sus gafas graduadas.
- El uso prolongado puede causar mareos o fatiga ocular. Se recomienda que descansa cada 30 minutos. Podría aliviar su fatiga ocular mirando objetos lejanos. Si siente incomodidad, deje de usar el producto inmediatamente. Si la incomodidad continúa, busque asistencia médica.
- No exponga las lentes ópticas a la luz solar directa u otras fuentes de luz potentes. La exposición a la luz solar directa puede causar daños de puntos amarillos permanentes en la pantalla. Los daños en la pantalla causados por la exposición a la luz solar directa u otras fuentes de luz potentes no están cubiertos por la garantía.
- Este producto es compatible con el ajuste de IPD en los ajustes del sistema. Al ajustarlo, por favor, tenga en cuenta que con la IPD mínima, podría tocar el puente de la nariz. Puede ajustar la IPD según

su distancia interpupilar manualmente en "Ajustes" ► "Pantalla". Tenga en cuenta que utilizar una IPD inadecuada puede aumentar el riesgo de incomodidad.

- Este producto tiene un "Modo de protección ocular", certificado por TÜV Rheinland (Alemania), que puede proteger sus ojos reduciendo la luz azul en los tres canales de color mediante el uso de algoritmos de software. En este modo, la pantalla parece amarillenta y puede encender/apagar esta función en "Configuración" ► "Pantalla" ► "Color" ► "Protección ocular".
- Proteja las lentes ópticas durante su uso y almacenamiento para evitar los daños como rayones o la exposición a luces potentes o luz solar directa.

\* El producto y el empaquetado se actualizan regularmente, y las funciones y contenidos del casco independiente pueden mejorarse en el futuro. Por lo tanto, el contenido, la apariencia y la funcionalidad enumeradas en este manual y en el empaquetado del producto están sujetos a cambios y pueden no reflejar el producto final. Estas instrucciones sirven solo como referencias.

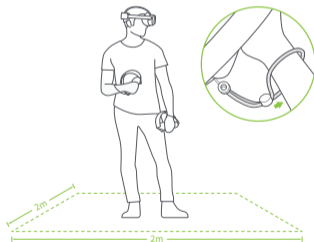
\* Lea atentamente esta guía del usuario antes de utilizar el producto y comparta su contenido con cualquier otro usuario, ya que contiene información de seguridad importante. Quédesse la guía del usuario para poder consultarla en el futuro.

## 6 grados de libertad de RV

El dispositivo puede captar sus movimientos de traslación y rotación en todas las direcciones (arriba/abajo, izquierda/derecha, adelante/atrás, cabeceo, inclinación y giros). Sus movimientos en el mundo real se capturarán y traducirán a lo que ve en el mundo virtual al usar el contenido adecuado.

Asegúrese de tener un entorno seguro antes de comenzar con su experiencia de RV.

1. Despeje una zona interior segura de al menos 2 metros por 2 metros. Mantenga la sala iluminada, evite usar un espacio que tenga principalmente paredes de colores lisos, cristales, espejos e imágenes móviles u otros objetos similares.
2. Quite la película protectora que cubre las cámaras delanteras del casco. Póngase los cordones de seguridad conectados a los mandos.
3. Configure su entorno siguiendo las instrucciones de la pantalla del casco de RV.

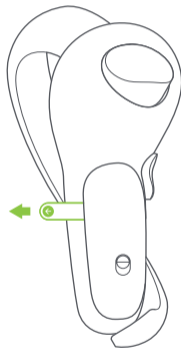


### ⚠ ADVERTENCIA

Este producto no puede garantizar su seguridad con el sistema guardián, siempre deberá prestar atención a la seguridad que le rodea.

## 1 Instalación de las pilas

Tire de la pestaña para quitar el papel aislante.



\* Nota: se recomienda el uso de pilas alcalinas AA de 1.5V.

## Guía rápida

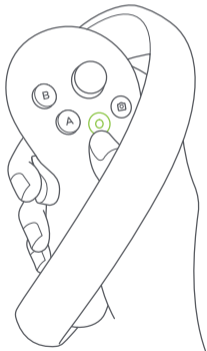


Deslice el botón según la dirección de la flecha para abrir la cubierta de la batería.

## 2 Encendido del mando

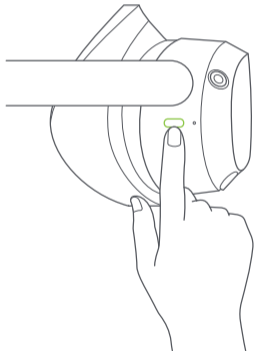
Primer encendido: el mando se encenderá inmediatamente después de quitar el papel aislante.

Otros: Pulse brevemente el botón Inicio durante 1 segundo hasta que el indicador de estado parpadee en azul.



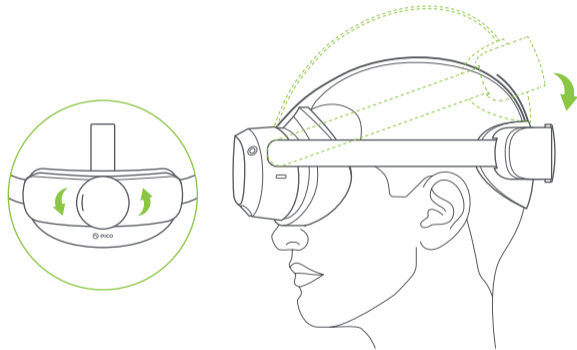
## 3 Encendido del casco de RV

Mantenga pulsado el botón de encendido durante 2 segundos hasta que el indicador de estado se vuelva azul.



## 4 Póngase el casco con comodidad y una buena vista

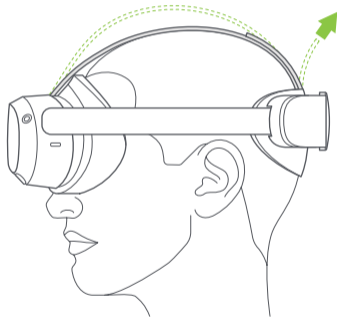
Ajuste la rueda de ajuste para girar la correa y que la parte de atrás de su cabeza descance sobre la almohadilla. Ajuste la longitud y posición de la correa para proporcionar una vista clara.



\* Nota: Puede usar este producto con gafas graduadas o lentes de insertar.

### 5 Ajuste la **correa superior**

Ajuste la correa de la cabeza para reducir la presión sobre la frente.



### 6 Ajuste de distancia interpupilar (IPD)

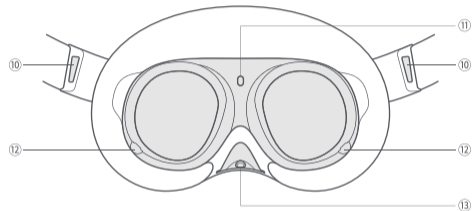
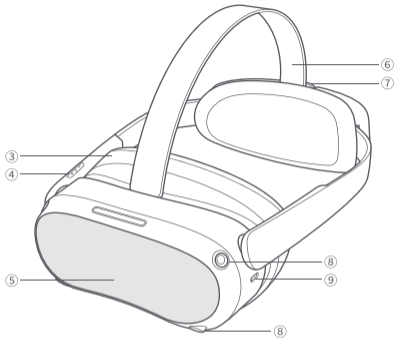
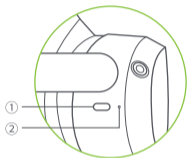
En Ajustes del sistema, vaya a "Ajustes" ► "Pantalla" para ajustar la IPD, toque en "+" o "-" para ajustar ligeramente la IPD hasta que la imagen esté clara.



#### **⚠ ADVERTENCIA**

Por favor, tenga en cuenta que un ajuste de IPD inadecuado puede provocar imágenes fantasmas o fatiga visual. Un ajuste de IPD adecuado te ayuda a tener una imagen más clara y a evitar la fatiga visual.

## Detalles del producto



### Leyenda del indicador de estado del casco de RV

**Azul:** encendido y con la batería por encima del 20 %

**Amarillo:** Cargando, la batería tiene menos del 98 %

**Rojo:** Cargando, la batería tiene menos del 20 %

**Verde:** Cargando, la batería tiene más del 98 % o la carga está completa

**Azul parpadeante:** Apagando

**Rojo parpadeante:** La batería tiene menos del 20 %

**Apagado:** En reposo o apagado

#### ① Encendido/Apagado

Encendido: Mantenga pulsado durante 2 segundos

Apagado: Mantenga pulsado durante 5 segundos

Reinicio de hardware: Mantenga pulsado durante 10 segundos

Pulse brevemente para entrar en modo de reposo o salir de él

#### ② Indicador de estado

#### ③ Almohadilla facial

#### ④ Volumen

#### ⑤ Cámara RGB de vista a través

No bloquear durante el uso.

#### ⑥ Correa superior

Extraíble

#### ⑦ Rueda de ajuste de la correa

#### ⑧ Cámaras de seguimiento

No bloquear durante el uso.

#### ⑨ Interfaz USB-C

#### ⑩ Altavoz izquierdo/derecho

#### ⑪ Sensor de proximidad

El sistema se activa cuando se pone el casco RV, se queda en reposo cuando se quita.

#### ⑫ Cámaras de seguimiento ocular

Solo versión Pro

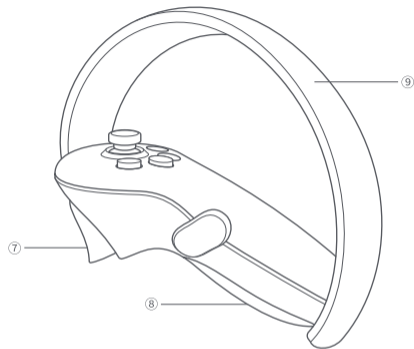
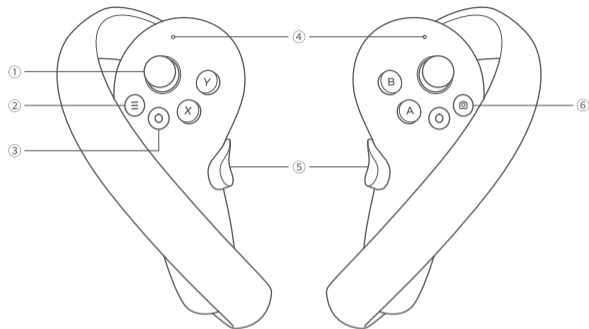
No bloquear durante el uso.

#### ⑬ Cámara de seguimiento facial

Solo versión Pro

No bloquear durante el uso.





## Leyenda del indicador de estado de los mandos

**Apagado:** conectado o apagado

**Azul:** Actualización de firmware en curso

**Azul parpadeante:** buscando conexión

**Parpadeo alternativo azul y rojo:** emparejamiento en curso

### ① Joystick

### ② Menú

### ③ Inicio

Encendido: Pulse un momento

Apagado: Mantenga pulsado 6 segundos

Volver a la pantalla de inicio: Pulse un momento

Recentrado de pantalla: Pulse 1 segundo

### ④ Indicador de estado

### ⑤ Empuñadura

### ⑥ Capturar

### ⑦ Gatillo

### ⑧ Cubierta de la batería

Abrir: desliza hacia abajo la palanca y saca la caja de la batería.

Cerrar: empuje la cubierta de la batería para cerrar.

### ⑨ Anillo de seguimiento

No bloquear durante el uso.

**\*Nota:** Pase el cordón de seguridad del mando por el hilo como se muestra y bloquéelo al final del controlador

## Instrucciones de uso

### Modo de control del casco

Si el mando no está conectado, puede interactuar con la pantalla de inicio moviendo la cabeza para dirigir la mirilla sobre la selección que quiera y pulsando los botones de Volumen arriba/abajo en el casco de RV.

### Cambiar el puntero del mando maestro

En la pantalla de inicio, pulse brevemente el botón gatillo del mando correspondiente para cambiar el puntero del mando maestro

### Recentrado de pantalla

Póngase el casco de RV y mire directamente adelante, pulse y mantenga el botón Inicio del mando o del casco de RV (o el botón de bajar volumen del casco de RV en el modo de control con la cabeza) durante más de 1 segundo para recentrar la pantalla.

### Desconecte el mando

Pulse y mantenga el botón Inicio hasta que el indicador de estado se ponga rojo y el mando vibre.

### Los mandos se apagarán automáticamente para ahorrar energía en los siguientes casos:

- Cuando el casco de RV entre en reposo prolongado profundo (un poco después de quitarse el casco de RV)
- Cuando el mando esté sin emparejar
- Cuando se apague el casco de RV

### Añadir nuevo mando

Si necesita añadir un mando nuevo (el casco de RV solo puede conectar un mando izquierdo y un mando derecho) o reconectar con un mando desparejado. Vaya a "Ajustes" ► "Mando" y pulse en "Emparejar". Pulse y mantenga el botón Inicio y el botón Gatillo del mando al mismo tiempo hasta que las luces azul y roja del mando parpadeen alternativamente y luego siga las instrucciones de la pantalla del casco de RV.

### Reposo/Despertar

**Opción 1 (Sensor de proximidad)** Quítese el casco de RV para que se ponga automáticamente en reposo: póngase el casco de RV para reactivar automáticamente.

**Opción 2 (Botón de ENCENDIDO)** Pulse el botón de ENCENDIDO del casco de RV para reposo o reactivar manual.

### Reinicio de hardware

#### Casco de RV

Si la imagen se congela en el casco de RV, o si el casco no responde tras pulsar brevemente el botón Encendido, puede pulsar el botón de encendido del casco de RV durante más de 10 segundos para reiniciar el casco de RV.

#### Reinicio del mando

Si el mando virtual, el botón de Inicio o cualquier otro botón del mando no responde, quite y vuelva a instalar la cubierta de la batería para reiniciar el mando.

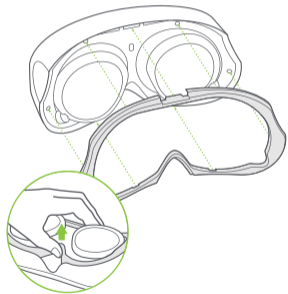
### Ajuste del casco de RV

Este dispositivo no incluye función de ajuste para miopía. El casco de RV permite usar la mayoría de las gafas estándar con un ancho de montura menor de 150 mm.

## Instalar separador para gafas

Si sus gafas chocan con la lente del casco o le presionan en el puente de la nariz, por favor, siga la imagen para instalar el separador de gafas y aumentar el espacio. Puede instalarlo o no, según su situación.

- 1 Desmontar la almohadilla facial.
- 2 Instalar espaciador de gafas en el casco.



- 3 Instalar la almohadilla facial en el separador de gafas.

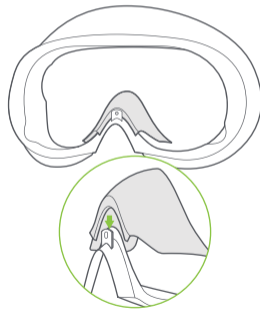


\*Nota: desmonte el separador para gafas

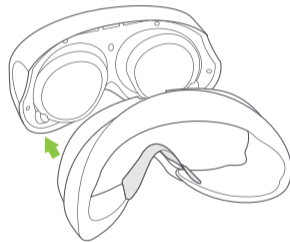
## Instalar la almohadilla para la nariz

Si siente que la luz sale por el hueco que queda en su nariz, por favor, siga la imagen para instalar la almohadilla para la nariz y bloquear la luz. Puede decidir instalarla o no según le parezca.

- 1 Desmontar la almohadilla facial.
- 2 Instalar la almohadilla nasal en la almohadilla facial.



- 3 Instalar la almohadilla facial en el casco.

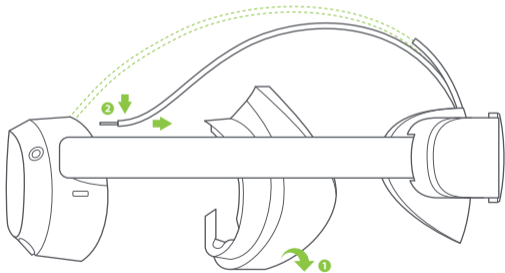


## Sustituir la almohadilla facial

La almohadilla facial sufrirá los siguientes fenómenos como cambio de color, pelusa superficial y textura suave tras un uso prolongado y la limpieza repetitiva. Puede sustituirla por una nueva almohadilla facial según lo necesite.

## Sustituir la correa superior

- 1 Desmonte la almohadilla facial.
- 2 Pellizque la hebilla de metal de la correa superior, presiónela hacia abajo y tire hacia afuera.
- 3 Instale la almohadilla facial.



Esencial para RV todo en uno,  
ayuda para administrar mejor tu casco

## Contenu de la boîte :

Casque VR / 2 manettes / 4 piles alcalines AA 1,5V / Espacement pour lunettes / Coussinet de nez / 2 cordons de manette / Adaptateur secteur USB-C / Câble de données USB-C à C 2.0 / Guide rapide / Guide de l'utilisateur / Guide de sécurité et de garantie

### **AVERTISSEMENT** Noxtes importantes de santé et de sécurité

- **Ce produit est conçu et destiné à être utilisé dans un espace intérieur ouvert et sûr, exempt de tout risque de trébucher ou de glisser. Pour éviter les accidents, restez conscient des limites potentielles de votre zone physique et respectez les limites de votre zone virtuelle chaque fois que vous la voyez. Assurez-vous de porter les cordons lorsque vous utilisez les manettes. Assurez-vous qu'il y a suffisamment d'espace autour de votre tête et de votre corps (au moins 2 mètres sur 2 mètres) pour étirer vos bras afin d'éviter de vous blesser, de blesser les autres et votre entourage.**
- Ce produit n'est pas recommandé aux enfants âgés de 12 ans et moins. Il est recommandé de garder les casques, les manettes et les accessoires hors de portée des enfants. Les adolescents âgés de 12 ans et plus doivent l'utiliser sous la surveillance d'un adulte pour éviter les accidents.
- Ce produit est conçu pour s'adapter à la plupart des lunettes de vue. Assurez-vous de porter le casque VR de manière à ce que les verres du casque VR ne frottent pas ou n'endommagent pas vos verres correcteurs.
- Une utilisation prolongée peut provoquer des étourdissements ou une fatigue oculaire. Il est recommandé de faire une pause toutes les 30 minutes. Essayez de soulager votre fatigue oculaire en regardant des objets éloignés. Si vous ressentez une gêne, arrêtez immédiatement d'utiliser le produit. Si l'inconfort, consultez un médecin.
- N'exposez pas les lentilles optiques à la lumière directe du soleil ou à d'autres sources lumineuses fortes. L'exposition directe au soleil peut provoquer des taches jaunes permanentes sur l'écran. Les dommages causés à l'écran par l'exposition au soleil ou à d'autres sources lumineuses fortes ne sont pas couverts par la garantie commerciale.

- Ce produit prend en charge le réglage de l'IPD dans les paramètres du système. Lors du réglage, veuillez noter qu'avec l'IPD minimum, il peut toucher l'arête du nez. Vous pouvez régler manuellement l'IPD en fonction de votre distance interpupillaire réelle dans « Paramètres » ► « Affichage ». Veuillez noter que l'utilisation d'une IPD inappropriée peut augmenter le risque d'inconfort.
- Ce produit dispose d'un « mode de protection des yeux », certifié par le TÜV Rheinland (Allemagne), qui peut protéger vos yeux en réduisant la lumière bleue dans les trois canaux de couleur à l'aide d'algorithmes logiciels. L'écran apparaît jaunâtre dans ce mode et vous pouvez activer/désactiver cette fonction dans « Paramètres » ► « Affichage » ► «couleur» ► «Protection Oculaire».
- Protégez les lentilles optiques pendant l'utilisation et le stockage pour éviter les dommages, tels que les rayures, l'exposition à une forte lumière ou à la lumière directe du soleil.

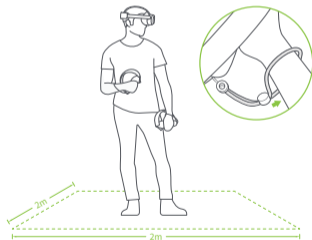
- \* Le produit et l'emballage sont mis à jour régulièrement, et les fonctions et le contenu du casque autonome p pourront être améliorés dans le futur.
- \* Lisez attentivement ce guide guide d'utilisation avant d'utiliser le produit et partagez ces informations avec les autres utilisateurs, car il contient des informations de sécurité importantes. Conservez le guide guide d'utilisatio comme référence pour l'avenir.

## 6 degrés de liberté VR

Le dispositif peut suivre vos mouvements (déplacements, rotations) dans toutes les directions (haut/bas, gauche/droite, avant/arrière, tangage, rotation et lacet). Vos mouvements dans le monde physique seront capturés et modélisés dans le monde virtuel en fonction du contenu utilisé.

Assurez-vous de disposer d'un environnement sûr avant de commencer votre expérience VR.

1. Dégagez un espace intérieur sûr d'au moins 2 mètres sur 2 mètres. Gardez une bonne luminosité dans la pièce, évitez les espaces composés principalement de murs monochromes, de vitres, de miroirs, d'images animées ou d'autres objets similaires.
2. Retirez le film protecteur qui recouvre les caméras avant du casque. Portez les cordons connectés aux manettes.
3. Configurez votre environnement en suivant les instructions sur l'écran du casque VR.

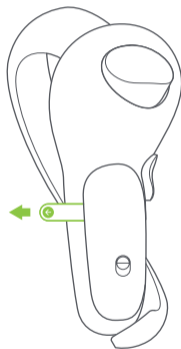


### **⚠ AVERTISSEMENT**

Ce produit et le système Guardian ne peuvent pas garantir votre sécurité à eux seuls. Vous devez toujours veiller à la sécurité de votre environnement.

## 1 Installez les piles

Tirez sur la languette pour retirer le papier isolant.



\*Remarque : Il est recommandé d'utiliser des piles alcalines AA de 1,5 V.

## Guide rapide



Faites glisser la le bouton dans le sens de la flèche pour ouvrir le boîtier à piles.

## 2 Allumez la manette

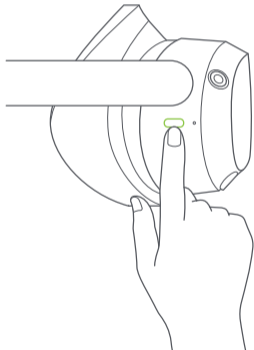
Premier démarrage : La manette démarrera automatiquement après avoir retiré le papier isolant.

Autres : Appuyez brièvement sur le bouton Accueil pendant 1 seconde jusqu'à ce que le voyant d'état clignote en bleu.



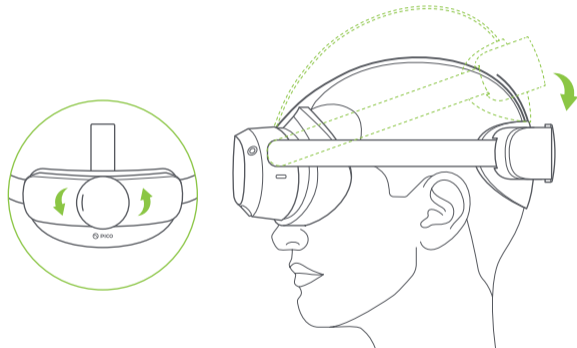
## 3 Allumez le casque VR

Appuyez longuement sur le bouton Alimentation pendant 2 secondes jusqu'à ce que le voyant d'état soit bleu.



## 4 Mettez le casque de manière confortable et de façon à avoir une vue dégagée

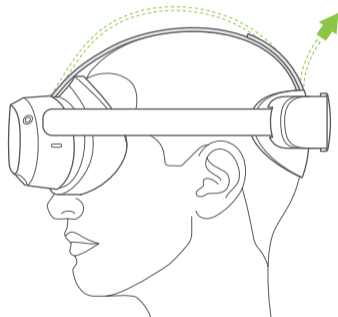
Régalez le cadran de la sangle pour faire tourner la sangle de manière à ce que l'arrière de votre tête repose sur le rembourrage. Réglez avec précision la longueur et la position de la sangle pour une vue dégagée.



\* Remarque : Vous pouvez utiliser ce produit avec des lunettes de vue ou des lentilles.

## 5 Régler la **sangle supérieure**

Réglez la sangle de la tête pour réduire la pression sur le front.



## 6 Réglage de la distance interpupillaire (IPD)

Dans Configuration système, allez dans « Réglage » ► « Affichage » pour régler l'IPD, appuyez sur le bouton « + » ou « - » pour régler légèrement l'IPD jusqu'à ce que l'image soit claire.

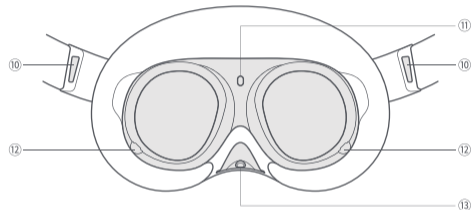
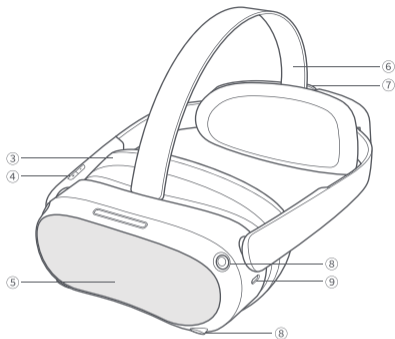
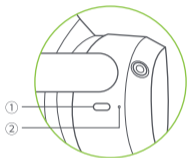


### **⚠ AVERTISSEMENT**

Veillez noter qu'un réglage inapproprié de l'IPD peut provoquer des images fantômes ou une fatigue oculaire. **Le réglage précis de l'IPD vous aide à obtenir une imagerie claire et à soulager la fatigue oculaire.**



## Détails du produit



### Légende du voyant d'état du casque VR

**Bleu** : Mise sous tension avec batterie supérieure à 20 %

**Jaune** : En charge : La batterie est inférieure à 98 %

**Rouge** : En charge : la batterie est inférieure à 20 %

**Vert** : En charge : la batterie est supérieure à 98 % ou la charge est terminée

**Bleu qui clignote** : Arrêt

**Rouge qui clignote** : La batterie est inférieure à 20 %

**Désactivé** : En veille ou hors tension

#### ① Alimentation

Mise sous tension : appuyez longuement pendant 2 secondes

Mise hors tension : appuyez longuement pendant 5 secondes

Réinitialisation matérielle : appuyez longuement pendant 10 secondes

Appuyez brièvement pour passer en mode veille ou réveil

#### ② Voyant d'état

#### ③ Mousse pour pour le visage

#### ④ Volume

#### ⑤ Caméra transparente RVB

Ne pas bloquer pendant l'utilisation.

#### ⑥ Sangle supérieure

Amovible

#### ⑦ Cadran de la sangle

#### ⑧ Caméras de suivi

Ne pas bloquer pendant l'utilisation.

#### ⑨ Interface USB-C

#### ⑩ Haut-parleur gauche/droit

#### ⑪ Capteur de proximité

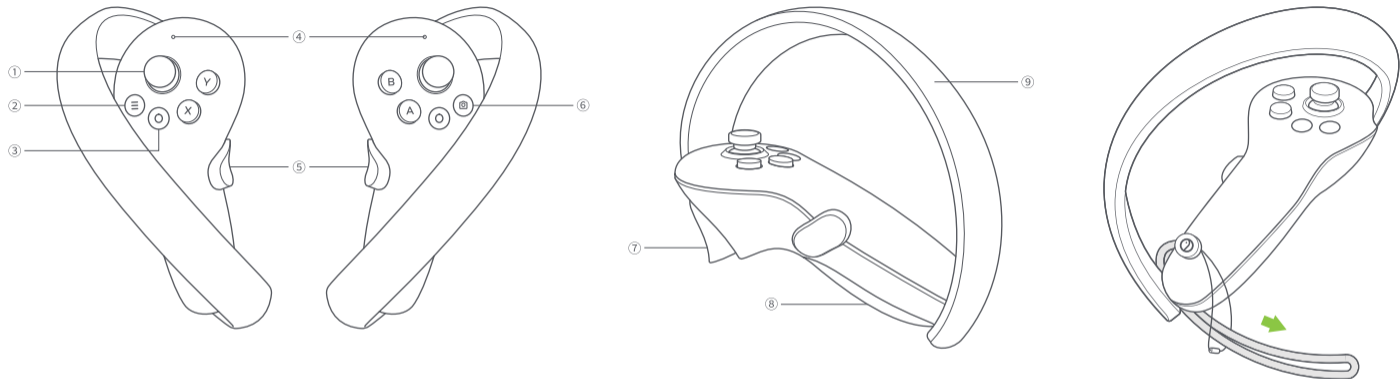
Le système se réveille lorsque le casque VR est allumé, il se met en veille lorsque le casque VR est retiré.

#### ⑫ Caméras de suivi oculaire

Version Pro uniquement. Ne pas bloquer pendant l'utilisation.

#### ⑬ Caméra de suivi du visage

Version Pro uniquement. Ne pas bloquer pendant l'utilisation.



### Légende du voyant d'état de la manette

**Désactivé :** Connecté ou Éteint

**Bleu :** Mise à jour du microprogramme en cours

**Bleu qui clignote :** Recherche de connexion

**Le rouge et le bleu clignotent en alternance :** Jumelage en cours

① Joystick  
② Menu

③ Accueil  
Mise sous tension : appuyez brièvement  
Mise hors tension : appuyez longuement pendant 6 secondes  
Retour à l'écran d'accueil : appuyez brièvement  
Recentrage de l'écran : appuyez pendant 1 seconde

④ Voyant d'état  
⑤ Grip  
⑥ Capture  
⑦ Gâchette

⑧ Boîtier à piles  
Ouvrir : faites glisser le bouton vers le bas et ouvrez le boîtier de la batterie.  
Verrouiller : appuyez sur le boîtier à piles pour le verrouiller.

⑨ Anneau de suivi  
Ne pas bloquer pendant l'utilisation.

**\*Remarque :** passez le cordon de la manette dans la ficelle comme indiqué et fermez-la à l'extrémité de la manette

## Instructions d'utilisation de la manette

### Mode de contrôle du casque

Si la manette n'est pas connectée, vous pouvez interagir avec l'écran d'accueil en bougeant votre tête pour diriger le curseur sur la sélection voulue et en cliquant sur le bouton volume +/- du casque VR.

### Changez le pointeur de la manette principale

Dans l'écran d'accueil, appuyez brièvement sur le bouton Gâchette de la manette correspondant pour changer le pointeur de la manette principale.

### Centrage de l'écran

Portez le casque VR et regardez droit devant vous, maintenez enfoncé le bouton Accueil de la manette ou du casque VR (ou le bouton de réduction du volume du casque VR en mode contrôle de la tête) pendant plus d'une seconde pour recentrer l'écran.

### Déconnectez la manette

Appuyez sur le bouton Accueil et maintenez-le enfoncé jusqu'à ce que le voyant d'état devienne rouge et que la manette émette une vibration.

### Les manettes s'éteindront automatiquement pour économiser de l'énergie dans les cas suivants :

- Lorsque le casque VR entre en veille prolongée (peu de temps après le retrait du casque VR)
- Lorsque la manette n'est pas jumelée
- Lorsque le casque VR est éteint

### Ajouter une nouvelle manette

Si vous devez ajouter une nouvelle manette (le casque VR ne peut connecter qu'une manette gauche et une manette droite) ou reconnecter une manette non jumelée. Allez dans « Paramètres » ► « Manette », cliquez sur « Jumeler ».

Appuyez simultanément sur le bouton Accueil et la Gâchette de la manette et maintenez-les enfoncés jusqu'à ce que les voyants rouge et bleu de la manette clignotent alternativement, puis suivez les instructions sur l'écran du casque VR.

### Mise en veille / Sortie de veille

**Option 1 (Capteur de proximité)** Enlevez le casque VR pour une mise en veille automatique : portez le casque VR pour une reprise de veille automatique.

**Option 2 (bouton Marche/Arrêt)** Appuyez sur le bouton Marche/Arrêt du casque VR pour une mise en veille ou une Sortie de veille manuelle.

### Réinitialisation matérielle

#### Réinitialisation du casque VR

Si l'image dans le casque VR est bloquée, ou si le casque VR ne répond pas après une pression courte sur le bouton Marche/Arrêt, vous pouvez appuyer sur le bouton Marche/Arrêt du casque VR pendant plus de 10 secondes pour redémarrer le casque VR.

#### Réinitialisation de la manette

Si la manette virtuelle, le bouton Accueil ou l'un des boutons de la manette ne répond pas, retirez et réinstallez le boîtier Boîtier à piles pour redémarrer la manette.

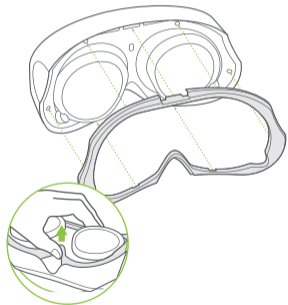
### Réglage du casque VR

Cet appareil ne possède pas de fonction de réglage de la myopie. Le casque VR permet de porter la plupart des lunettes standard dont la largeur de la monture est inférieure à 150 mm.

## Installation de l'espace pour lunettes

En cas de collision de lunettes avec l'objectif du casque ou de pression sur l'arête du nez, veuillez suivre l'image pour installer l'Espacement pour lunettes afin d'augmenter l'espace. Vous pouvez l'installer ou non en fonction de votre situation.

- 1 Démontez la mousse pour le visage.
- 2 Installez l'espace pour lunettes sur le casque.



\*Remarque : Démontez l'espace pour lunettes

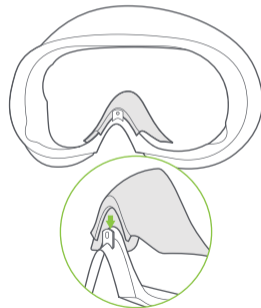
- 3 Installez la mousse pour le visage sur l'espace pour lunettes



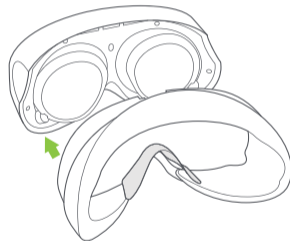
## Installation de la plaquette nasale

Si vous voyez que de la lumière s'infiltré par l'espace situé autour de votre nez, installez la coussinet de nez pour bloquer le passage de la lumière. Vous pouvez l'installer comme bon vous semble.

- 1 Démontez la mousse pour le visage.
- 2 Installez le coussinet de nez sur la mousse pour le visage.



- 3 Installez la mousse pour le visage sur le casque.

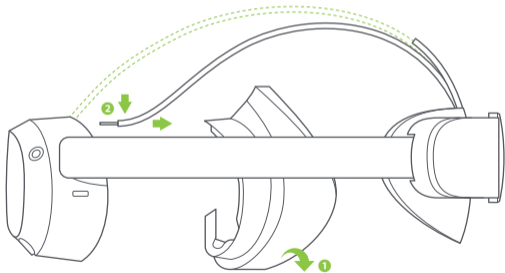


## Remplacez la mousse pour le visage

Après une utilisation prolongée et des nettoyages répétés, les phénomènes suivant peuvent apparaître sur la mousse pour le visage : changement de couleur, peluches en surface, texture douce. Vous pouvez la remplacer par une nouvelle mousse pour la tête si nécessaire.

## Remplacer la sangle supérieure

- 1 Démontez la mousse pour la tête.
- 2 Pincez la boucle en métal de la sangle supérieure comme indiqué, appuyez dessus et retirez-la.
- 3 Installez la mousse pour le visage



L'outil indispensable pour PICO VR tout-en-un,  
pour vous aider à utiliser votre casque au mieux

## Nella confezione:

Visore VR / 2 controller / 4 batterie alcaline AA da 1,5 V / Distanziatore per occhiali / Nasello / 2 cordini per controller / Adattatore di alimentazione USB-C / Cavo dati da USB-C a C 2.0 / Guida rapida / Guida per l'utente / Guida alla sicurezza e alla garanzia

### **AVVERTENZA** Note importanti su salute e sicurezza

- **Questo prodotto è progettato e concepito per essere utilizzato in un'area interna aperta e sicura, priva di rischi di inciampo o scivolamento. Per evitare incidenti, essere sempre consapevoli dei potenziali confini dell'area di gioco fisica e rispettare sempre i confini dell'area di gioco virtuale. Assicurarsi di indossare i cordini quando si usano i controller. Assicurarsi che ci sia abbastanza spazio intorno alla testa e al corpo (almeno 2 metri per 2 metri) per allungare le braccia evitando danni o lesioni a se stessi, agli altri e all'ambiente circostante.**
- Questo prodotto non è raccomandato per bambini di età pari o inferiore ai 12 anni. Si consiglia di tenere visori, controller e accessori fuori dalla portata dei bambini. Gli adolescenti di età superiore ai 12 anni devono usarlo sotto la supervisione di un adulto per evitare incidenti.
- Questo prodotto è progettato per accogliere la maggior parte degli occhiali da vista. Assicurarsi di indossare il visore VR in modo che le lenti del visore VR non sfreghino o danneggino gli occhiali da vista.
- L'uso prolungato può causare vertigini o affaticamento degli occhi. Si consiglia di fare una pausa ogni 30 minuti. Provare ad alleviare l'affaticamento degli occhi guardando oggetti distanti. In caso di disagio, sospendere immediatamente l'uso del prodotto. Se il disagio persiste, consultare un medico.
- Non esporre le lenti ottiche alla luce solare diretta o ad altre fonti di luce intensa. L'esposizione alla luce solare diretta può causare danni permanenti allo schermo. I danni allo schermo causati dall'esposizione alla luce solare o da altre fonti di luce intensa non sono coperti dalla garanzia.
- Questo prodotto supporta la regolazione IPD nelle impostazioni di sistema. Durante la regolazione, tenere presente che, all'IPD minima, potrebbe toccare il ponte nasale. È possibile regolare manualmente l'IPD in base alla distanza interpupillare effettiva in "Impostazioni" ► "Display". Si noti che l'utilizzo di

IPD inappropriati può aumentare il rischio di disagi.

- Questo prodotto ha una "Modalità di protezione degli occhi", certificata da TÜV Rheinland (Germania), che può proteggere gli occhi riducendo l'emissione di luce blu nei tre canali di colore grazie ad algoritmi software. Lo schermo appare giallastro in questa modalità ed è possibile attivare/disattivare questa funzione in "Impostazioni" ► "Schermo" ► "Colore" ► "Protezione degli occhi".
- Proteggere le lenti ottiche durante l'uso e la conservazione per evitare danni, come graffi o esposizione a luce intensa o luce solare diretta.

\* Il prodotto e la confezione vengono aggiornati regolarmente e le funzioni e i contenuti del visore potrebbero essere migliorati in futuro. Pertanto, il contenuto, l'aspetto e le funzionalità elencati in questo manuale e la confezione del prodotto sono soggetti a modifiche e potrebbero non riflettere il prodotto finale. Queste istruzioni fungono solo da riferimento.

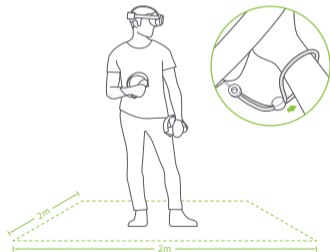
\* Leggere attentamente questa guida per l'utente prima di utilizzare il prodotto. Condividere queste informazioni con qualsiasi altro utente, in quanto sono fondamentali anche per la sicurezza. Conservare la guida per l'utente come riferimento per il futuro.

## 6 gradi di libertà VR

Il dispositivo può tracciare i movimenti di traslazione e rotazione dell'utente in tutte le direzioni (su/giù, sinistra/destra, avanti/indietro, beccheggio, rollio e imbardata). I movimenti dell'utente nel mondo reale verranno rilevati e tradotti in ciò che vede nel mondo virtuale durante la fruizione di contenuti appropriati.

Verificare la sicurezza dell'ambiente prima di iniziare l'esperienza VR.

1. Liberare un'area interna sicura di almeno 2 metri per 2 metri. Mantenere la stanza luminosa, evitare spazi con pareti prevalentemente monocromatiche, vetri, specchi, immagini in movimento o altri oggetti simili.
2. Rimuovere la pellicola protettiva che copre le telecamere anteriori del visore. Indossare i cordini collegati ai controller.
3. Configurare l'ambiente seguendo le istruzioni sullo schermo del visore VR.

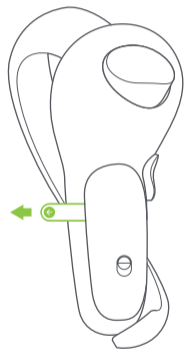


### **AVVERTENZA**

Questo prodotto non può garantire la sicurezza dell'utente con il sistema di protezione. L'utente dovrà prestare sempre attenzione alla sicurezza dell'ambiente circostante.

## 1 Installare le batterie

Tirare la linguetta per rimuovere la carta isolante.



\* Nota: si consiglia di utilizzare batterie alcaline AA da 1,5 V.

## Guida rapida



Far scorrere l'interruttore in base alla direzione della freccia per aprire il vano batterie.

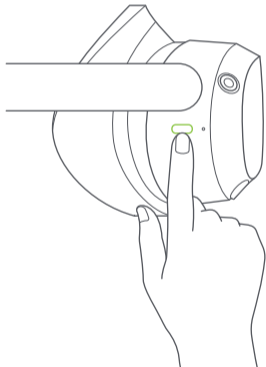
## 2 Accendere il controller

Primo avvio: il Controller si avvierà automaticamente dopo aver rimosso la carta isolante.  
Successivi: premere il pulsante Home per 1 secondo finché l'indicatore di stato non lampeggia in blu.



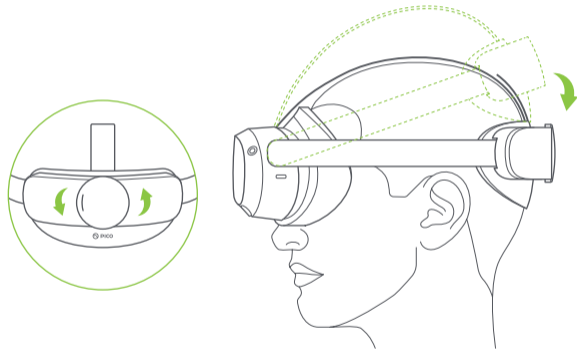
## 3 Accendere il visore VR

Premere il pulsante di accensione per 2 secondi finché l'indicatore di stato non diventa blu.



## 4 Indossa il visore in modo da ottenere una vestibilità e una visione confortevoli

Regola la manopola del cinturino in modo che la nuca poggi sull'imbottitura. Regola con precisione la lunghezza e la posizione del cinturino per avere una visione chiara.

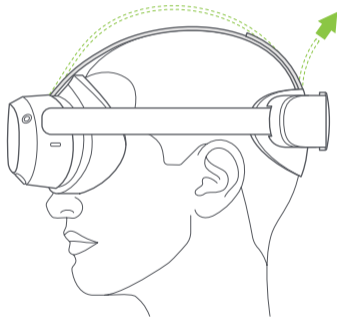


\* Nota: È possibile utilizzare questo prodotto con occhiali da vista o lenti.



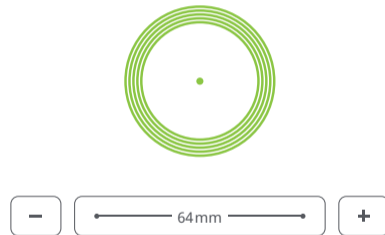
### 5 Regola accuratamente il **cinturino superiore**

Regola accuratamente il cinturino per la testa per ridurre la pressione sulla fronte.



### 6 Regolazione della distanza interpupillare (IPD)

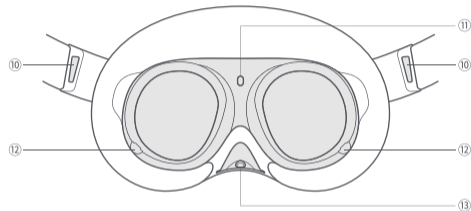
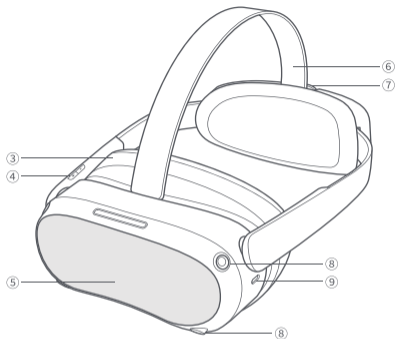
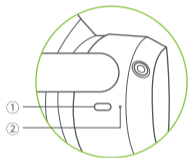
In Impostazioni del sistema, vai su "Impostazioni" ► "Display" per regolare l'IPD, tocca il pulsante "+" o "-" per regolare leggermente l'IPD fino a quando l'immagine non è chiara.



#### **AVVERTENZA**

Tieni presente che un'impostazione inappropriata dell'IPD può provocare l'effetto ghosting o l'affaticamento degli occhi. Un'impostazione precisa dell'IPD aiuta a ottenere immagini chiare e a ridurre l'affaticamento degli occhi.

## Dettagli del prodotto



### Legenda dell'indicatore di stato del visore VR

**Blu:** acceso con carica della batteria superiore al 20%

**Giallo:** ricarica: la carica della batteria è al di sotto del 98%

**Rosso:** ricarica: la carica della batteria è al di sotto del 20%

**Verde:** ricarica: la carica della batteria è superiore al 98% o la carica è completa

**Blu lampeggiante:** in fase di spegnimento

**Rosso lampeggiante:** la carica della batteria è al di sotto del 20%

**Spento:** inattivo o spento

#### ① Alimentazione

Accensione: premere per 2 secondi  
Spegnimento: premere per 5 secondi  
Reset hardware: premere per 10 secondi  
Premere brevemente per entrare in modalità di sospensione o riattivazione

#### ② Indicatore di stato

#### ③ Imbottitura facciale

#### ④ Volume

#### ⑤ Telecamera RGB passante

Non bloccare durante l'uso.

#### ⑥ Cinturino superiore

Rimovibile

#### ⑦ Regolatore del cinturino

#### ⑧ Telecamere di tracciamento

Non bloccare durante l'uso.

#### ⑨ Interfaccia USB-C

#### ⑩ Altoparlante sinistro/destro

#### ⑪ Sensore di prossimità

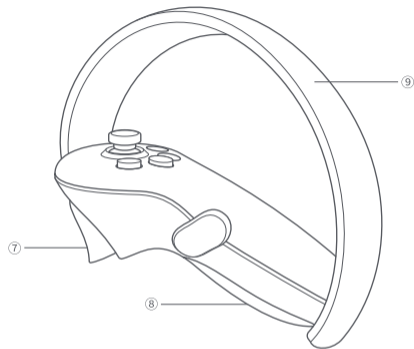
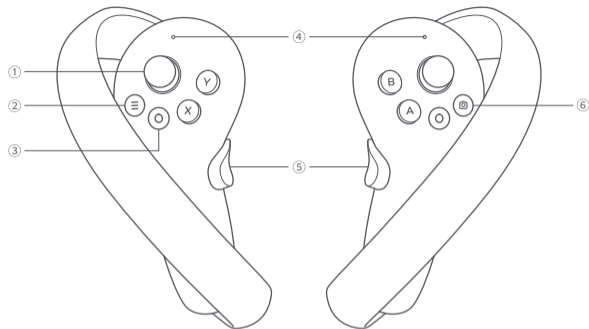
Il sistema si riattiva quando si indossa il visore VR; si spegne quando si toglie il visore VR.

#### ⑫ Telecamere di tracciamento degli occhi

Solo versione Pro.  
Non ostruire durante l'uso.

#### ⑬ Telecamera di tracciamento del volto

Solo versione Pro.  
Non ostruire durante l'uso.



## Legenda dell'indicatore di stato del controller

**Off:** connesso o spento

**Blu:** aggiornamento del firmware in corso

**Blu lampeggiante:** ricerca connessione

**Rosso e blu lampeggianti in modo alternato:** accoppiamento in corso

① Joystick  
② Menu

③ Home  
Accensione: pressione breve  
Spegnimento: pressione per 6 secondi  
Ritorno alla schermata iniziale: pressione breve  
Ricentrando dello schermo: pressione per 1 secondo

④ Indicatore di stato  
⑤ Impugnatura  
⑥ Acquisisci  
⑦ Grilletto

⑧ Vano batterie  
Apertura: fai scorrere verso il basso l'interruttore e solleva il vano batterie. Chiusura: premere il vano batterie per chiuderlo.  
⑨ Anello di tracciamento  
Non bloccare durante l'uso.

**\*Nota:** Far passare il cordino del controller attraverso la fascia come illustrato e bloccarlo all'estremità del controller

## Istruzioni per l'uso

### Modalità di controllo del visore

Se il controller non è collegato, è possibile interagire con la schermata principale spostando la testa per dirigere il mirino sulla selezione desiderata e facendo clic sul pulsante del Volume su/giù sul visore VR.

### Cambiare il puntatore del controller principale

Nella schermata principale, premere brevemente il grilletto del controller corrispondente per cambiare il puntatore del controller principale.

### Centratura dello schermo

Indossare il visore VR e guardare dritto in avanti, tenere premuto il pulsante Home del controller o del visore VR (o il pulsante di riduzione del volume del visore VR in modalità di controllo con la testa) per più di 1 secondo per ricentrare lo schermo.

### Disconnessione del controller

Tenere premuto il pulsante Home finché l'indicatore di stato non diventa rosso e il controller vibra.

### I controller si spegneranno automaticamente per risparmiare energia nei seguenti casi:

- Quando il visore VR entra in modalità di sospensione (un po' dopo che il visore VR è stato rimosso)
- Quando il controller non è accoppiato
- Quando il visore VR è spento

### Aggiungere un nuovo controller

Se è necessario aggiungere un nuovo controller (il visore VR può connettere solo un controller sinistro e un controller destro) o riconnettersi con un controller non accoppiato: Andare su "Impostazioni" ► "Controller", fare clic su "Accoppia".

Tenere premuti contemporaneamente il pulsante Home e il grilletto del controller finché le spie rossa e blu del controller non lampeggiano alternandosi, quindi seguire le istruzioni sullo schermo del visore VR.

### Sospensione/Riattivazione

**Opzione 1 (Sensore di prossimità)** Togliere il visore VR per farlo andare automaticamente in sospensione: indossare il visore VR per riattivarlo automaticamente.

**Opzione 2 (pulsante di accensione)** Premere il pulsante di accensione del visore VR per andare in sospensione o riattivare manualmente.

### Reset hardware

#### Ripristino del visore VR

Se le immagini nel visore VR si bloccano o il visore VR non risponde dopo aver premuto brevemente il pulsante di alimentazione, è possibile premere il pulsante di alimentazione del visore VR per più di 10 secondi per riavviarlo.

#### Ripristino del controller

Se il controller virtuale, il pulsante Home o qualsiasi pulsante del controller non risponde, rimuovere e reinstallare il vano batterie per riavviare il controller.

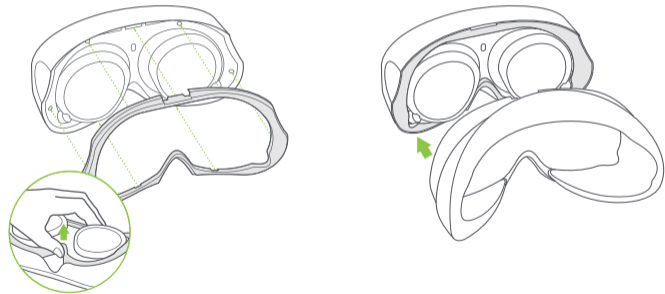
### Regolazione del visore VR

Questo dispositivo non ha una funzione di adattamento per la miopia. Il visore VR permette di indossare la maggior parte degli occhiali da vista standard con una larghezza della montatura inferiore a 150 mm.

## Installazione del distanziatore per occhiali

In caso di collisione degli occhiali con l'obiettivo del visore o di pressione sul ponte del naso, seguire l'immagine per installare il distanziatore per occhiali e aumentare lo spazio disponibile. È possibile installare o meno a seconda della specifica situazione.

- 1 Smontare l'imbottitura facciale.
- 2 Installare il distanziatore per occhiali sul visore.
- 3 Installare l'imbottitura facciale sul distanziatore per occhiali.



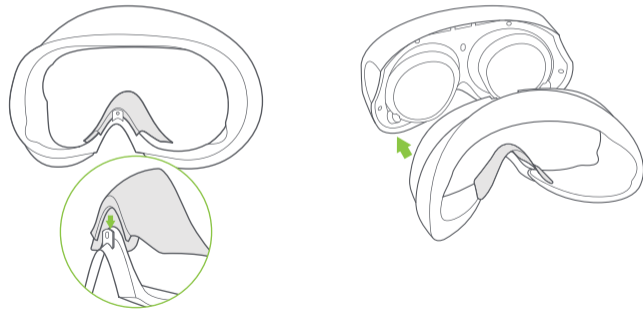
\*Nota: smontare il distanziatore per gli occhiali

## Installare il nasello

Se si ha l'impressione che entri luce da spazi attorno al naso, seguire l'immagine per installare il nasello e bloccare la luce.

Installarlo a propria discrezione.

- 1 Smontare l'imbottitura facciale.
- 2 Installare il nasello sull'imbottitura facciale.
- 3 Installare il cuscino facciale sul visore.

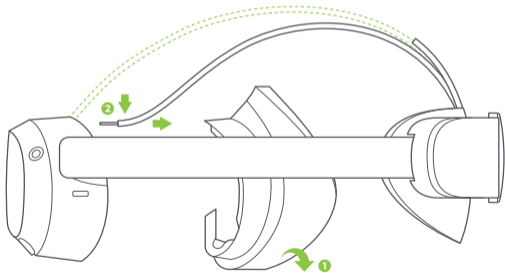


## Sostituzione dell'imbottitura facciale

Dopo l'uso prolungato e lavaggi ripetuti, l'imbottitura facciale presenterà fenomeni quali cambiamento di colore, lanugine superficiale, consistenza cedevole. Sostituire con una nuova imbottitura facciale secondo necessità.

## Sostituire il cinturino superiore

- 1 Smontare l'imbottitura facciale.
- 2 Stringere la fibbia di metallo del cinturino superiore come illustrato, quindi premerla verso il basso ed estrarla.
- 3 Installare l'imbottitura per il viso.



Lo strumento essenziale per PICO all-in-one VR,  
per una migliore gestione del visore

## Na embalagem:

Headset de RV / 2 controladores / 4 pilhas alcalinas 1,5V AA / Espaçador de óculos / Apoio para nariz / 2 correias de controlador / Transformador USB-C / Cabo de dados USB-C para C 2.0 / Guia rápido / Guia de utilizador / Guia de segurança e garantia

### **AVISO** Avisos importantes sobre saúde e segurança

- **Este produto foi concebido e destina-se a ser utilizado numa área interior aberta e segura, sem riscos de tropeçar ou escorregar. Para evitar acidentes, mantenha-se consciente dos potenciais limites da sua área física e respeite as fronteiras da sua área virtual sempre que as vir. Certifique-se de que usa as correias quando usar os Controladores. Certifique-se de que existe espaço suficiente em torno da sua cabeça e do seu corpo (pelo menos, 2 metros por 2 metros) para esticar os seus braços, de forma a evitar danos ou ferimentos próprios, a outros e à sua área circundante.**
- Este produto não é recomendado para crianças com idade igual ou inferior a 12 anos. Recomenda-se que os auscultadores, controladores e acessórios sejam mantidos fora do alcance das crianças. Os adolescentes com idade igual ou superior a 13 anos só podem usar este produto supervisionados por adultos, para evitar acidentes.
- Este produto foi concebido para se adaptar à maioria dos óculos graduados. Certifique-se de que usa o Headset de RV de tal forma que as lentes do Headset de RV não roçam nem danificam os seus óculos graduados.
- O uso prolongado pode causar tonturas ou fadiga ocular. Recomendam-se pausas após 30 minutos de utilização. Tente aliviar o seu cansaço ocular olhando para objetos distantes. Se sentir desconforto, interrompa imediatamente a utilização do produto. Se o desconforto persistir, consulte um médico.
- Não exponha as lentes óticas à luz solar direta nem a outras fontes de luz intensa. A exposição à luz solar direta pode causar o amarelecimento permanente do ecrã. Os danos ao ecrã causados pela exposição à luz solar ou a outras fontes de luz intensa não estão cobertos pela garantia.
- Este produto permite o ajuste da DIP nas definições do sistema. Ao ajustar, tenha em mente que, com

a DIP mínima, poderá tocar o dorso do nariz. Pode ajustar manualmente a DIP para a sua própria distância interpupilar em "Settings" ► "Display". Observe que a utilização de uma DIP inadequada pode aumentar o risco de desconforto.

- Este produto dispõe de um "Eye Protection Mode" (modo de proteção ocular), homologado pela TÜV Rheinland (Alemanha), que consegue proteger os seus olhos reduzindo a luz azul nos três canais de cor através de algoritmos de software. Neste modo, o ecrã ficará amarelado, e esta funcionalidade pode ser ligada/desligada em "Settings" ► "Display" ► "Eye Protection".
- Proteja as lentes óticas durante a utilização e o armazenamento para evitar danos, como riscos ou a exposição a luz intensa ou a luz solar direta.

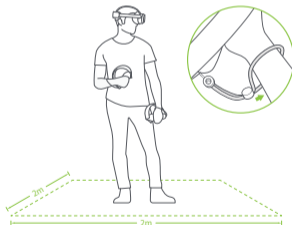
- \* O produto e a embalagem são atualizados com regularidade, e as funcionalidades e o conteúdo do headset autónomo podem ser melhorados no futuro. Por conseguinte, o conteúdo, o aspeto e as funcionalidades referidas neste manual e na embalagem do produto estão sujeitos a alterações e podem não refletir o produto final. Estas instruções servem apenas como referência.
- \* Leia cuidadosamente este guia de utilizador antes de utilizar o produto e partilhe estas informações com outros utilizadores, já que contêm informações de segurança importantes. Conserve o guia de utilizador para consulta futura.

## 6 graus de liberdade de RV

O dispositivo consegue detetar os seus movimentos translacionais e rotacionais em todas as direções (para cima/para baixo, esquerda/direita, inclinação, rotação e guinada). Os seus movimentos no mundo real serão capturados e traduzidos para aquilo que vê no mundo virtual, usando os conteúdos adequados.

Garanta um ambiente seguro antes de iniciar a sua experiência de RV.

1. Desimpeça uma área interior segura com, pelo menos, 2 metros por 2 metros. Mantenha a sala iluminada, evite espaços com uma única parede pintada, vidros, espelhos, imagens em movimento ou outros objetos semelhantes.
2. Remova a película protetora que cobre as câmaras frontais do headset. Coloque as correias acopladas aos Controladores.
3. Para preparar o seu ambiente, siga as instruções do ecrã do Headset de RV

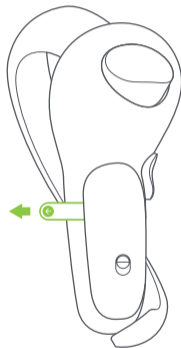


### AVISO

Este produto não pode garantir a sua segurança com o sistema de proteção; terá sempre de prestar atenção à segurança na área circundante.

## 1 Instale as baterias

Puxe a aba para remover o papel isolante.



\* Nota: Recomenda-se a utilização de pilhas alcalinas 1,5V AA.

## Guia rápido



Deslize o manipulador segundo a direção da seta para abrir o compartimento da bateria.



## 2 Ligue o controlador

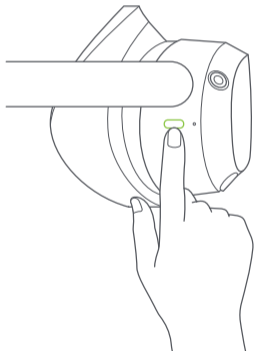
Primeira utilização: o controlador iniciar-se-á automaticamente depois de removido o papel isolante.

Outras: pressione o botão Início durante 1 segundo, até que o indicador de status pisque na cor azul.



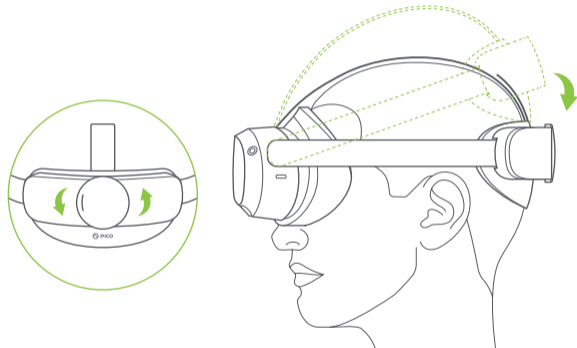
## 3 Ligue o Headset de RV

Pressione o botão Liga/Desliga durante 2 segundos até o indicador de status ficar azul.



## 4 Coloque o seu headset para uma visualização confortável

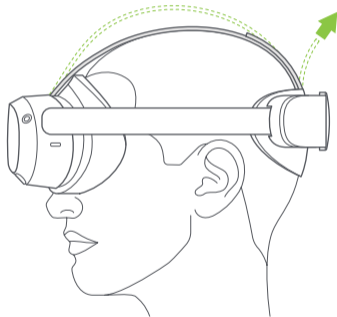
Ajuste o botão de ajuste da correia para virar a correia, de forma a que a parte de trás da sua cabeça assente no apoio. Ajuste posteriormente o comprimento e a posição da correia para permitir uma boa visualização.



\* Nota: pode usar este produto com óculos graduados ou lentes de contacto.

### 5 Ajuste a faixa superior

Ajuste a correia da cabeça para reduzir a pressão sobre a testa.



### 6 Ajuste da Distância Interpupilar (DIP)

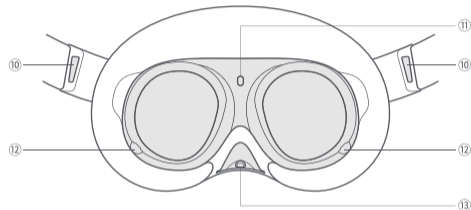
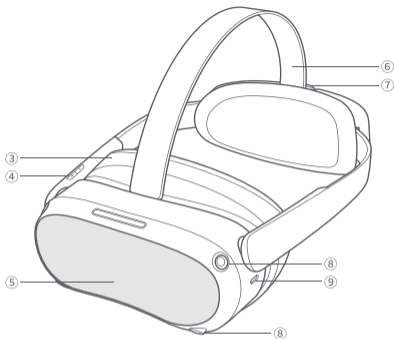
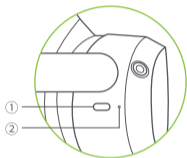
Nas Definições do Sistema, vá a "Definições" ► "Visualizar" para ajustar a DIP, e toque no botão "+" ou "-" para ajustar ligeiramente a DIP até que a imagem esteja definida.



#### **AVISO**

Observe que a definição inadequada da DIP poderá causar imagens fantasma ou cansaço visual. A definição correta da DIP ajuda o utilizador a obter uma imagem definida e a minimizar o cansaço visual.

## Detalhes do produto



### Legenda do indicador de status do Headset de RV

**Azul:** Ligado e com bateria acima dos 20%

**Amarelo:** A carregar: bateria abaixo dos 98%

**Vermelho:** A carregar: bateria abaixo dos 20%

**Verde:** A carregar: bateria acima dos 98% ou carregamento completo

**Azul intermitente:** A desligar

**Vermelho intermitente:** bateria abaixo dos 20%

**Desligado:** Em latência ou Desligado

#### ① Liga/Desliga

Ligar: pressionar durante 2 segundos  
Desligar: pressionar durante 5 segundos  
Reinicialização de hardware: pressionar durante 10 segundos  
Pressionar rapidamente para entrar em latência ou despertar

#### ② Indicador de status

#### ③ Apoio facial

#### ④ Volume

**⑤ Câmara RGB See Through**  
Não bloquear durante a utilização.

#### ⑥ Faixa superior

Removível

#### ⑦ Botão de ajuste da faixa

#### ⑧ Câmaras para rastreio

Não bloquear durante a utilização.

#### ⑨ Interface USB-C

#### ⑩ Altifalante esquerdo/direito

#### ⑪ Sensor de proximidade

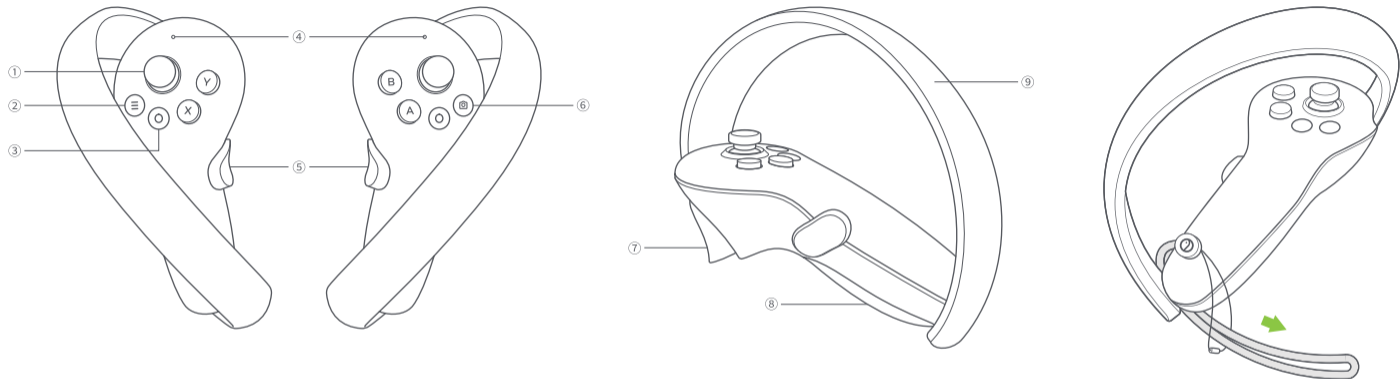
O sistema desperta quando o Headset de RV é colocado, e entra em latência quando o Headset de RV é retirado.

#### ⑫ Câmaras de rastreamento ocular

Apenas versão Pro.  
Não bloquear durante a utilização.

#### ⑬ Câmaras de rastreamento facial

Apenas versão Pro.  
Não bloquear durante a utilização.



**Legenda do indicador de status do Controlador**

- Desligado:** Ligado ou sem alimentação
- Azul:** atualização do firmware a decorrer
- Azul intermitente:** a procurar ligação
- Azul e vermelho alternadamente intermitentes:** emparelhamento a decorrer

- 1 Joystick**
- 2 Menu**

- 3 Início**  
Ligar: pressionar rapidamente  
Desligar: pressionar durante 6 segundos  
Voltar ao ecrã inicial: pressionar rapidamente  
Recentrar o ecrã: pressionar durante 1 segundo

- 4 Indicador de status**
- 5 Punho**
- 6 Captura**
- 7 Disparador**

- 8 Compartimento das pilhas**  
Abrir: deslize o fecho para baixo e faça sair o compartimento de bateria.  
Fechar: empurre o compartimento das pilhas para fechar.
- 9 Anel de rastreamento**  
Não bloquear durante a utilização.

**\*Nota:** passe a correia do Controlador pelo fio como mostra a figura e prenda-a à ponta do Controlador

## Instruções de funcionamento

### Modo de controlo do Headset

Se o Controlador não estiver ligado, poderá interagir com o ecrã de início movimentando a sua cabeça para dirigir a mira até à opção pretendida e clicando o botão de Subir/Descer Volume do Headset de RV.

### Mude o apontador do Controlador principal

No ecrã inicial, pressione rapidamente o Disparador do Controlador correspondente para mudar o apontador do Controlador principal.

### Recentrar o ecrã

Coloque o Headset de RV e olhe em frente; pressione o botão Início do Controlador ou do Headset de RV (ou o botão de Subir/Descer Volume do Headset de RV no modo de controlo pela cabeça) durante mais de 1 segundo para recentrar o ecrã.

### Desligar o Controlador

Pressione demoradamente o botão Início até que o indicador de status fique vermelho e o Controlador comece a vibrar.

### Os Controladores desligam-se automaticamente para poupar energia nos seguintes casos:

- Quando o Headset de RV entra em latência profunda (pouco depois de o Headset de RV ter sido retirado)
- Quando o Controlador é desemparelhado
- Quando o Headset de RV é desligado

### Adicionar um novo Controlador

Se precisar de adicionar um novo Controlador (o Headset de RV só pode estar ligado a um Controlador esquerdo e um Controlador direito) ou voltar a ligar um Controlador desemparelhado. Vá a “Settings” ► “Controller”, clique em “Emparelhar”.

Pressione demoradamente o botão Início e o Disparador do Controlador ao mesmo tempo até que as luzes vermelha e azul do Controlador pisquem alternadamente, e a seguir siga as instruções no ecrã do Headset de RV.

### Latência / Despertar

**Opção 1 (Sensor de proximidade)** Retire o Headset de RV para latência automática; coloque o Headset de RV para despertar automático.

**Opção 2 (Botão Liga/Desliga)** Pressione o botão Liga/Desliga do Headset de RV para latência ou despertar manuais.

### Repor hardware

#### Repor Headset de RV

Se a componente visual do Headset de RV congelar, ou se o Headset de RV não reagir depois de pressionar o botão Liga/Desliga, pode pressionar o botão Liga/Desliga do Headset de RV durante mais de 10 segundos para reinicializar o Headset de RV.

#### Reposição do Controlador

Se o Controlador virtual, o botão Início ou os botões do Controlador não reagirem, remova e volte a instalar o compartimento das pilhas para reinicializar o Controlador.

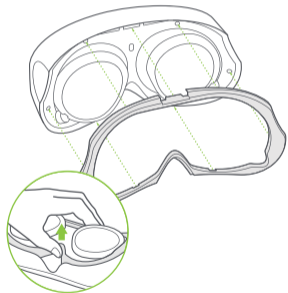
#### Ajuste do Headset de RV

Este dispositivo não dispõe de funcionalidade de ajuste para miopia. O Headset de RV permite a utilização da maioria dos óculos comuns com armações de largura inferior a 150mm.

## Instalar o Espaçador de óculos

Se os seus óculos colidirem com a lente do headset ou fizerem pressão sobre o dorso do nariz, consulte a imagem para instalar o Espaçador de óculos e aumentar o espaço. Poderá instalar ou não, dependendo da sua situação.

- 1 Desmonte o Apoio facial.
- 2 Instale o Espaçador de óculos no Headset.



- 3 Instale o Apoio facial no Espaçador de óculos.

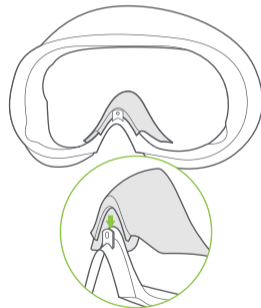


\*Nota: Desmontar o Espaçador de óculos

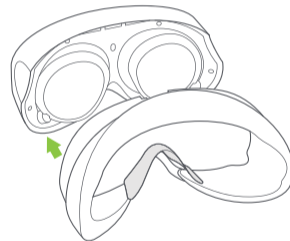
## Instalar o Apoio para nariz

Se detetar luz exterior perto do seu nariz, consulte a figura para instalar o Apoio para nariz e bloquear a luz. Poderá instalá-lo segundo o seu critério.

- 1 Desmonte o Apoio facial.
- 2 Instale o Apoio para nariz no Apoio facial.



- 3 Instale o Apoio facial no Headset.



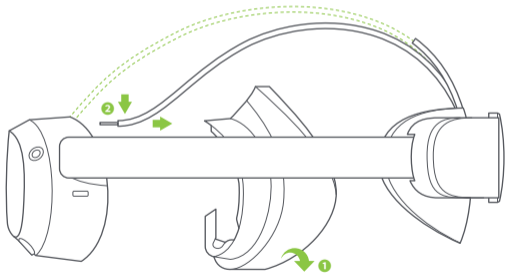
## Substituir o Apoio facial

O Apoio facial evidenciará fenómenos como alterações de cor, cotão à superfície, amaciamento da textura depois de utilização prolongada e de limpezas repetidas. Pode substituí-lo por um novo Apoio facial sempre que necessário.

## Substituir Faixa superior

- 1 Desmonte o Apoio facial.
- 2 Aperte o fecho metálico da faixa superior como mostra a figura, pressione-o para baixo e retire-o.

- 3 Instale o novo Apoio facial



A ferramenta essencial para a RV integrada da PICO,  
que ajuda a gerir melhor o seu headset

## セット内容：

VR ヘッドセット / コントローラー 2 個 / 1.5V 単 3 アルカリ電池 4 個 / 眼鏡スペーサー / ノーズパッド / コントローラーストラップ 2 本 / USB-C 電源アダプタ / USB-C から C 2.0 データケーブル / クイックガイド / ユーザーガイド / 安全および保証ガイド

### **▲ 警告** 健康および安全に関する重要な注意事項

- 感染症などを他人に移さないため、感染の可能性がある症状や伝染病、病気にかかっている人との間で本製品を共用することはしないでください。
- 本製品は、つまずいたり滑ったりする恐れのない、広く安全な室内でご使用ください。事故を防ぐために、室内空間の境界を常に意識し、バーチャル空間内でもその境界に十分ご注意ください。コントローラーを使用するときは、必ずストラップを着用してください。腕を伸ばせる十分なスペース（少なくとも 2 メートル × 2 メートル）が頭と体の周りであることを確認し、物の破損や怪我のないようにお使いください。
- 本製品の対象年齢は 13 歳以上です。12 歳以下のお子様の使用は推奨しておりません。13 歳以上のお子様を使用される際は、必ず保護者の指導監督のもとでお使いください。
- 本製品は、眼鏡を着用したままご使用になれます。眼鏡が VR ヘッドセットのレンズに擦れたり、当たったりしないように VR ヘッドセットを装着してください。
- 長時間のご使用は、めまいや眼精疲労の原因となります。30 分ごとにヘッドセットを外し、遠くを見て目の疲れを和らげながら休憩を取ることをお勧めします。ご使用中に不快感を覚えた場合は、直ちに製品の使用を中止してください。状態が改善しない場合は、医療機関にご相談ください。
- 光学レンズを直射日光やその他の強い光源にさらさないでください。直射日光により、スクリーン上に黄色い斑点状の変色が起こる可能性があります。太陽光やその他の強い光源によるスクリーンの損傷は、保証の対象外となります。
- 本製品はシステム設定での IPD 調整に対応しています。実際の瞳孔間距離に応じて「設定」▶「表示」から手動で調整が可能です。不適切な IPD の使用は、不快感のリスクを高める可能性がありますのでご注意ください。

- 本製品は、テュフ・ラインランド（ドイツの品質認定機関）の認証を受けた「アイプロテクションモード」を搭載しており、ソフトウェアのアルゴリズムを使用した 3 色のチャンネルでブルーライトを低減し、目を保護することができます。このモードでは画面が黄色みがかかった色で表示されます。この機能は「設定」▶「ディスプレイ」▶「アイプロテクションモード」でオン/オフを切り替えることができます。
- ご使用中や保管時は、光学レンズを傷による損傷又は強い光源や直射日光による損傷から保護してください。

- 製品およびパッケージは定期的に更新されており、VR ヘッドセットの機能およびコンテンツは将来的にアップグレードされる可能性があります。そのため、本取扱説明書および製品パッケージに記載されている内容、外観や機能が今後変更されることがあり、最終製品が本書に反映されていない場合があります。
- また、本取扱説明書には重要な安全情報が含まれておりますので、本製品を使用される前によくお読みになり、他の使用者の方々ともこの情報をご共有ください。本取扱説明書は、今後の参照用として保管しておいてください。

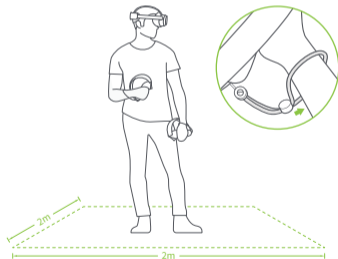


## 6DoF (6 軸自由度) 対応 VR

本製品は、全方向（上下、左右、前後、縦揺れ、横揺れ、偏揺れ）の回転運動および並進運動を検知できます。適切なコンテンツを使用すると、プレイヤーの実際の動作がコンテンツ内のバーチャル世界でリアルタイムに反映されます。

VR 体験を始める前に、必ず安全な環境を確保してください。

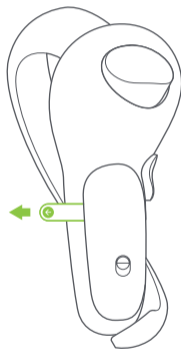
1. 室内に 2m × 2m 以上の安全な空間を確保します。部屋を明るくし、大きな壁や単色の壁、家具、家電、ガラス、鏡や動く物体などがある場所で使用しないようにしてください。
2. VR ヘッドセットのフロントカメラに付いている保護フィルムをはがします。コントローラに接続されているストラップを着用します。
3. VR ヘッドセットの画面の指示に従って環境を設定します。



本製品のガーディアンシステムは、使用中の安全を保証するものではありません。常に周囲の安全に注意してお使いください。

## ① 電池を取り付ける

タブを引いて絶縁紙を抜き取ります。



\* 注意：1.5V 単 3 アルカリ乾電池の使用が推奨されています。

## クイックガイド



トグルを矢印の方向にスライドさせて、バッテリーケースを開きます。

## ② コントローラーの電源を入れる

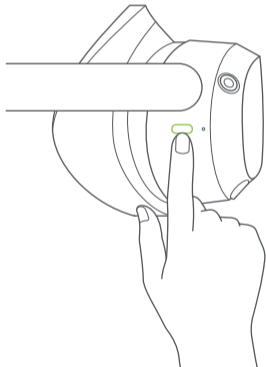
初回起動時：絶縁紙を取り除くと、コントローラーは自動的に起動します。

2回目以降：ホームボタンをステータス表示が青色に点滅するまで1秒間短押しします。



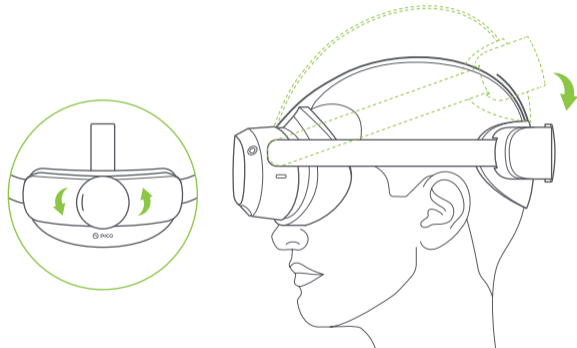
## ③ VR ヘッドセットの電源を入れる

電源ボタンをステータス表示が青色に点灯するまで2秒間長押しします。



## ④ 快適なフィット感と視界でヘッドセットを着用しましょう

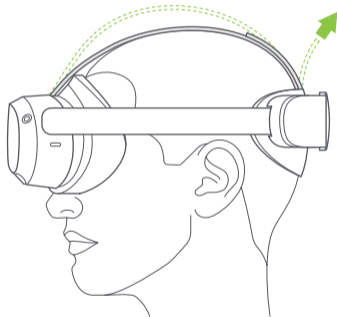
ストラップ調整ダイヤルを回して、後頭部にパッドがあたるように調整します。視界がクリアになるまで、ストラップの長さや位置を微調整します。



\*注意：本製品は、眼鏡または挿入用レンズを着用したままご使用いただけます。

## ⑤ ヘッドバンドの微調整

ヘッドストラップを微調整して、額の圧迫感を軽減します。



## ⑥ 瞳孔間距離 (IPD) 調整

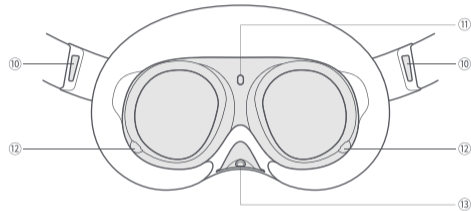
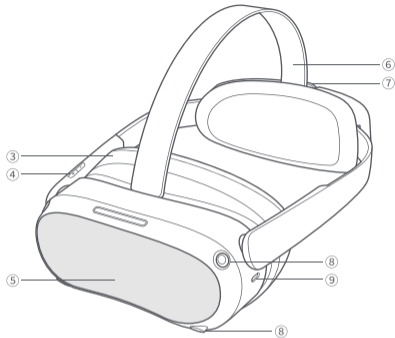
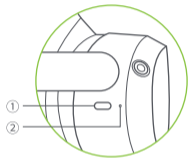
「システム設定」内で [設定] > [ディスプレイ] を開き、IPD を調整します。画像が鮮明になるまで、「+」または「-」ボタンをタップして IPD を微調整してください。



### 警告

IPD が適切に設定されていない場合、多重像や眼精疲労を引き起こす可能性があります。IPD を正確に設定することで、画像がクリアになり、眼精疲労が軽減します。

## 製品の詳細



### VR ヘッドセットのステータス表示の表示例

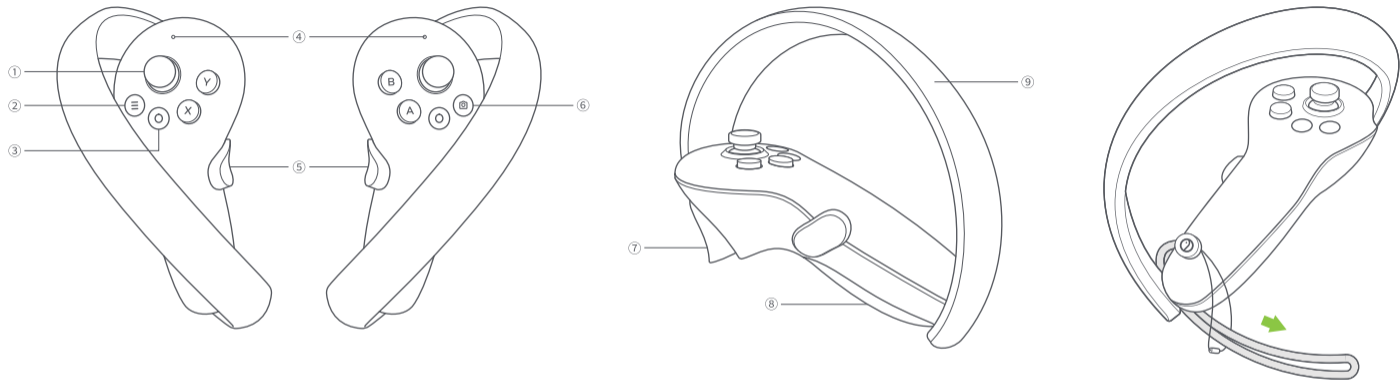
- 青色：電源オン（電池残量 20% 以上）
- 黄色：充電中（電池残量 21% 以上 98% 未満）
- 赤色：充電中（電池残量 20% 未満）
- 緑色：充電中（電池残量 98% 以上または充電完了）
- 青色点滅：シャットダウン中
- 赤色点滅：電源オン（電池残量 20% 未満）
- 消灯：スリープまたは電源オフ状態

- ① 電源：  
電源オン：2 秒間長押し  
電源オフ：5 秒間長押し  
ハードウェアリセット：10 秒間長押し  
スリープまたはウェイクアップ：短押し
- ② ステータス表示
- ③ フェイスクッション
- ④ 音量

- ⑤ RGB シースルーカメラ  
使用中は遮らないでください。
- ⑥ ヘッドバンド  
取り外し可能
- ⑦ ベルト調整ダイヤル
- ⑧ トラッキングカメラ  
使用中は遮らないでください。

- ⑨ USB-C インターフェイス
- ⑩ 左 / 右スピーカー
- ⑪ 近接センサー  
システムは、VR ヘッドセットを装着するとウェイクアップし、VR ヘッドセットを外すとスリープ状態になります。

- ⑫ アイトラッキングカメラ  
Pro バージョンのみ。  
使用中は遮らないでください。
- ⑬ フェイストラッキングカメラ  
Pro バージョンのみ。  
使用中は遮らないでください。



### コントローラーのステータス表示の表示例

消灯：接続中または電源オフ状態

青色：ファームウェア更新中

青色点滅：接続を検出中

赤色と青色が交互に点滅：ペアリング中

#### ① ジョイスティック

#### ② メニュー

#### ③ ホーム

電源オン：短押し

電源オフ：6秒間長押し

ホーム画面に戻る：短押し

画面の再センタリング：1秒間長押し

#### ④ ステータス表示

#### ⑤ グリップ

#### ⑥ スクリーンショット

#### ⑦ トリガー

#### ⑧ バッテリーケース

開く：トグルを下にスライドさせて、バッテリーケースを出します。

ロック：バッテリーケースを押してロックします。

#### ⑨ トラッキングリング

使用中は遮らないでください。

\* 注意：図のようにコントローラーのストラップを紐に通し、コントローラーの端でロックします。

## 操作ガイド

### ヘッドセットコントロールモード

コントローラーが接続されていない場合は、頭を動かして十字線を選択したいものに合わせ、VRヘッドセットの音量を上げる（トリガーと同機能）/ 音量を下げるボタン（ホームと同機能）をクリックすることでホーム画面を操作できます。

### マスターコントローラーのポインターの切り替え

ホーム画面で、対応するコントローラーのトリガーボタンを短押しすると、マスターコントローラーのポインターが切り替わります。

### 画面の再センタリング

VRヘッドセットを装着し、まっすぐ前を見た状態で、コントローラーまたはVRヘッドセットのホームボタン（またはヘッドセットコントローラーモードでVRヘッドセットの音量を下げるボタン）を1秒以上長押しして、画面の中心を再設定することができます。

### コントローラーの接続解除

ステータス表示が赤色に変わり、コントローラーが振動するまで、ホームボタンを押し続けます。

### 次のような場合、コントローラーは自動的にシャットダウンして電力を節約します：

- VRヘッドセットがディープスリープ状態になったとき（VRヘッドセットを外してからしばらく放置した場合）
- コントローラーのペアリングが解除されたとき
- VRヘッドセットの電源がオフになったとき

### 新しいコントローラーのペアリング設定

コントローラーを使用する場合には始めにVRヘッドセットに登録（ペアリング）する必要があります。新しいコントローラーをペアリングする場合（VRヘッドセットは左右1つずつしかコントローラーをペアリングできません）、またはペアリングが解除されたコントローラーと再度ペアリングする必要がある場合には、「設定」▶「コントローラー」に移動し、「ペアリング」をクリックします。コントローラーの赤と青のライトが交互に点滅するまで、ホームボタンとコントローラーのトリガーを同時に長押しし、次にVRヘッドセット画面の指示に従います。

### スリープ/ウェイクアップ

**オプション1（近接センサー）** VRヘッドセットを外すと自動的にスリープ状態になります：VRヘッドセットを装着すると自動的にウェイクアップします。

**オプション2（電源ボタン）** VRヘッドセットの電源ボタンを押すと、手動でスリープまたはウェイクアップします。

### ハードウェアの再起動

#### VRヘッドセットの再起動

VRヘッドセットの画面がフリーズしたり、電源ボタンを短押ししてもVRヘッドセットが反応しなくなったりした場合は、VRヘッドセットの電源ボタンを10秒以上押しするとVRヘッドセットを再起動できます。

#### コントローラーの再起動

VRヘッドセットの画面上に表示されるコントローラーの3Dモデルが動かなくなったり、ホームボタンまたはその他のボタンが反応しなくなった場合は、バッテリーケースを外して取り付け直すとコントローラーを再起動できます。

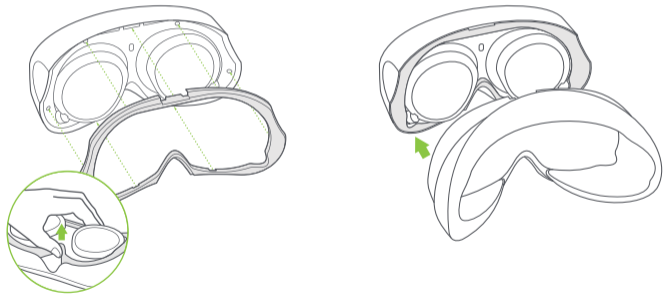
### VRヘッドセットの調整

本機器には近視調整機能はありません。VRヘッドセットは、フレーム幅150mm未満の標準的な眼鏡を着用したままご使用になれます。

## 眼鏡スペーサーの取り付け

眼鏡がヘッドセットレンズに当たったり、鼻梁に圧力がかかったりした場合は、図に従って眼鏡スペーサーを取り付けて保護スペースを作り出してください。状況に応じて取り付けることも取り付けないでおくこともできます。

- 1 フェイスクッションを外します。
- 2 VRヘッドセットにフェイスクッションを取り付けます。
- 3 眼鏡スペーサーにフェイスクッションを取り付けます。

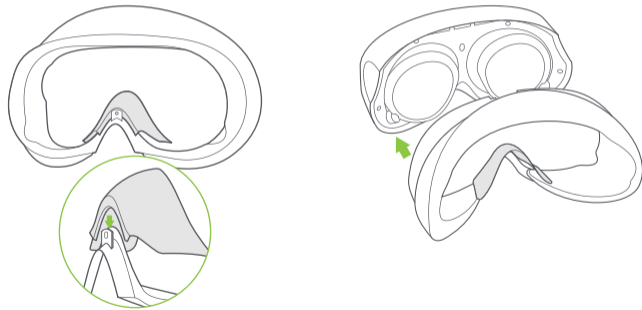


\*注意：眼鏡スペーサーを取り外してください

## ノーズパッドの取り付け

鼻から光が漏れていると感じた場合は、図に従ってノーズパッドを取り付けて光を遮断してください。ノーズパッドを取り付けるか否かは状況に応じてご自身でご判断ください。

- 1 フェイスクッションを外します。
- 2 フェイスクッションにノーズパッドを取り付けます。
- 3 VRヘッドセットにフェイスクッションを取り付けます。

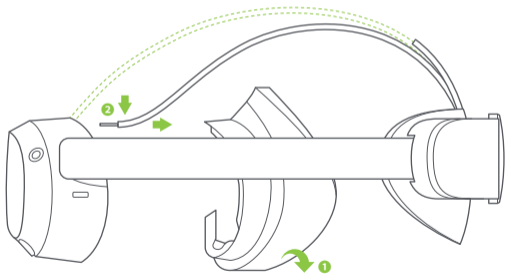


## フェイスクッションの交換

フェイスクッションは、長期の使用やクリーニングを繰り返すことにより、変色、表面の毛羽立ち、軟化などの現象が起こります。フェイスクッションは、必要に応じて新しいフェイスクッションに取り替えることができます。

## ヘッドバンドの交換

- 1 フェイスクッションを外します。
- 2 図のようにヘッドバンドの金属製バックルをつまんで押し下げ、引き出します。
- 3 フェイスクッションを取り付けます。



PICO VR は、PICO のオールインワンモードに  
必要不可欠なツールで、お客様の VR ヘッドセットの  
利用・管理を容易にします



## 상자 구성품 :

VR 헤드셋 / 컨트롤러 2 대 / 1.5V 알카라인 배터리 4 개 / 렌즈 스페이서 / 노즈 패드 / 컨트롤러 랜야드 2 개 / USB-C 전원 어댑터 / USB-C 2.0 데이터 케이블 / 신속 안내서 / 사용자 안내서 / 안전 및 보증 안내서

### 경고 주요 건강 및 안전 유의사항

- 본 제품은 걸리거나 미끄러져 넘어질 위험이 없는 트여있고 안전한 실내 공간에서 사용될 목적으로 고안되었습니다. 사고를 방지하려면 물리 공간의 잠재적 범위를 인지하고 가상 영역이 보일 때마다 경계선을 항상 살펴보십시오. 컨트롤러 사용 시 항상 스트랩을 착용해야 합니다. 머리와 신체 주위에 팔을 뻗을 충분한 공간 (2m x 2m 이상) 을 확보해 자신과 타인, 주위 사물에 피해가 가지 않도록 유의하십시오.
- 이 제품은 만 13 세 이하의 어린이에게는 사용이 허락되지 않습니다. 헤드셋, 컨트롤러, 기타 부속품은 어린이의 손이 닿지 않는 곳에 보관하시고, 만 14 세 이상의 청소년들에게서는 사고 예방을 위해 반드시 성인의 관리 하에 사용하십시오.
- 본 제품은 대부분의 처방 안경을 쓰고도 장착할 수 있습니다. VR 헤드셋 렌즈가 처방 안경알을 문지르거나 영향을 주지 않게 유의해서 장착하십시오.
- 장시간 사용하면 현기증, 눈의 피로를 유발할 수 있습니다. 30 분마다 휴식을 취하는 걸 권장합니다. 멀리 있는 사물을 바라보면 눈의 피로를 해소할 수 있습니다. 불편을 느끼게 되면 즉시 제품 사용을 중단해야 합니다. 불편함이 지속되면 전문의와 상담하시기 바랍니다.
- 광학 렌즈를 직사광선이나 강한 광원에 노출하면 안 됩니다. 직사광선에 노출 시 화면에 노란 반점이 영구적으로 발생하는 손상을 입습니다. 직사광선이나 강한 광원에 노출되어 발생하는 손상은 보증 수리가 적용되지 않습니다.
- 본 제품은 시스템 설정에서 IPD 조정을 지원합니다. 조정 시, IPD 를 가장 작게 해서 사용할 경우, 콧잔등에 닿을 수도 있다는 점에 유의해 주세요.
- 사용자의 실제 동공거리에 맞게 “설정” ▶ “디스플레이”에서 수동 조절할 수 있습니다. 부적절한 IPD 를 사용하면 불편감이 발생할 위험이 증가할 수 있습니다.
- 본 제품은 TÜV Rheinland(독일) 인증을 받은 “시력보호모드”가 적용되어 소프트웨어 알고리즘을 사용해 세 가지 색

상 채널 내 블루라이트를 줄여 눈을 보호합니다. 시력보호모드에서는 화면이 노란색으로 표출되며, “설정” ▶ “디스플레이” ▶ “색” ▶ “눈보호”에서 해당 기능을 설정할 수 있습니다.

- 제품을 사용하거나 보관하는 동안 광학 렌즈를 보호해 긁힘 발생, 직사광선이나 강한 광원 아래 노출 등 손상을 방지해야 합니다.

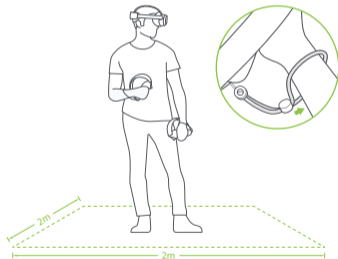
- 제품과 패키지는 정기적으로 업데이트되며, 스탠드얼론 헤드셋의 기능과 콘텐츠는 추후 업그레이드될 수 있습니다. 따라서 본 설명서 및 제품 패키지에 기재된 콘텐츠, 외형, 기능성은 변경될 수 있으며, 최종 제품을 반영하지 않을 수 있습니다. 본 안내는 참고용으로만 제공됩니다.
- 제품을 사용하기 전 본 사용자 안내서를 신중히 숙지해 중요한 안전 정보가 포함된 정보를 다른 사용자와 공유하시기 바랍니다. 본 사용자 안내서는 추후 참고용으로 보관하시기 바랍니다.

## 6 자유도 VR

본 기기는 상/하, 좌/우, 앞/뒤 모든 방향으로 몸의 변환 및 회전 이동을 추적할 수 있습니다. 실제 환경에서 사용자의 움직임이 감지되고 적절한 콘텐츠를 사용할 때 가상 환경에서 보이는 환경에 맞게 변환됩니다.

VR 체험을 시작하기 전에 안전한 환경을 확보해야 합니다.

1. 2m x 2m 이상의 안전한 실내 공간을 확보합니다. 실내는 밝게 유지하고, 주로 단일 색상으로만 이루어진 벽, 유리, 거울, 움직이는 그림 및 기타 유사한 사물이 있는 공간은 피해야 합니다.
2. 헤드셋 전면 카메라를 덮는 보호 필름을 제거합니다. 컨트롤러와 연결된 렌야드를 착용합니다.
3. VR 헤드셋 화면의 지침에 따라 환경을 설정합니다.

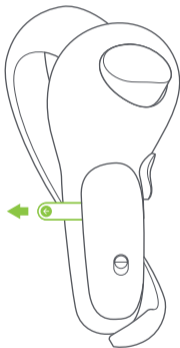


### ⚠ 경고

본 제품은 가디언 시스템으로 사용자의 안전을 보장할 수 없습니다. 사용자는 주변 안전에 항상 주의를 기울여야 합니다.

## ① 배터리 설치하기

탭을 당겨 절연지를 제거하십시오.



\* 유의사항 : 1.5V AA 알카라인 배터리 사용을 권장합니다.

화살표 방향에 따라 토글을 슬라이드해 배터리 케이스를 여십시오.

신속 안내서

## ② 컨트롤러 전원 켜기

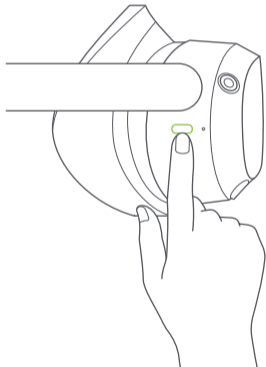
시작하기: 절연지 제거 후 컨트롤러가 자동으로 시작됩니다.

기타 방법: 파란불이 깜박일 때까지 홈 버튼을 1 초 동안 짧게 누르십시오.



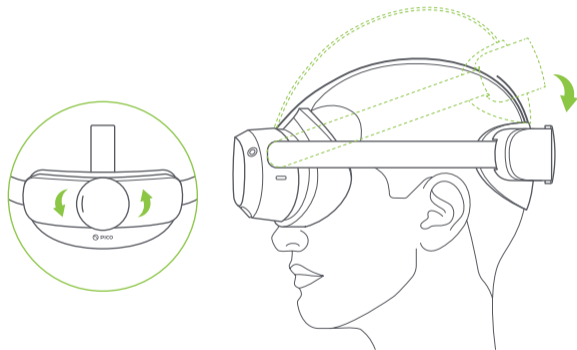
## ③ VR 헤드셋 전원 켜기

상태 표시등이 파란색이 될 때까지 2 초 동안 전원 버튼을 길게 누릅니다.



## ④ 헤드셋을 착용하고, 편안하고 시야가 또렷한지 확인하세요

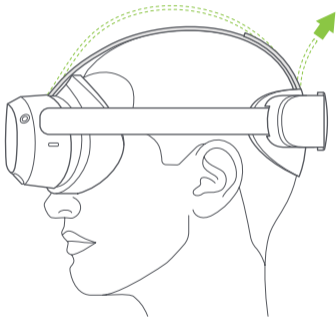
후두부가 패딩에 편안히 밀착하도록 스트랩 다이얼을 조절하세요. 스트랩의 길이와 위치를 미세 조정해서 시야가 또렷해지게 하세요.



\* 유의사항: 본 제품은 처방 안경 또는 콘택트렌즈와 함께 사용할 수 있습니다.

### 5 상단 스트랩 미세 조정

헤드 스트랩을 미세 조정해서 이마에 가해지는 압박감을 줄이세요.



### 6 동공간 거리 (IPD) 조절

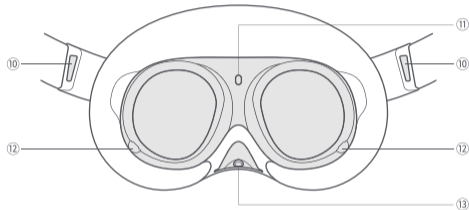
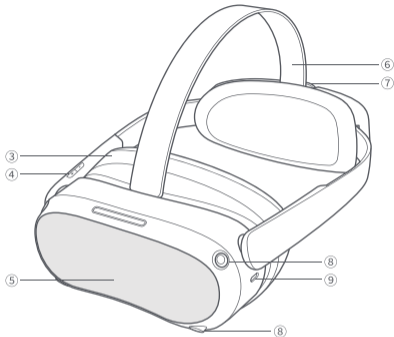
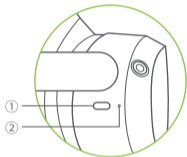
시스템 설정에서, “설정” ▶ “디스플레이”로 이동하여 IPD 를 조절, 화면이 선명하게 보일 때까지 “+” 또는 “-” 버튼을 탭해서 IPD 를 조금씩 조절하세요.



#### ⚠ 경고

IPD 설정이 제대로 되지 않으면 이중상 또는 눈 피로가 발생할 수 있음에 유의하세요.  
IPD 를 정확하게 설정해야 화면이 또렷이 보이고 눈의 피로를 완화하실 수 있습니다.

## 제품 상세 정보



### VR 헤드셋 상태 표시등 설명

**파란색** : 전원 켜짐, 배터리 잔량 20% 이상

**노란색** : 충전 중 : 배터리 잔량 98% 미만

**빨간색** : 충전 중 : 배터리 잔량 20% 미만

**초록색** : 충전 중 : 배터리 잔량 98% 초과 또는 충전 완료

**파란색 점멸** : 전원 종료 중

**빨간색 점멸** : 배터리 잔량 20% 미만

**꺼짐** : 절전 모드 또는 전원 꺼짐

#### ① 전원

전원 켜기 : 2 초 동안 길게 누릅니다.  
전원 끄기 : 5 초 동안 길게 누릅니다.  
하드웨어 초기화 : 10 초 동안 길게 누릅니다.  
짧게 누르면 절전 모드에 돌입하거나 해제할 수 있습니다.

#### ② 상태 표시등

#### ③ 얼굴

#### ④ 쿠션 볼륨

#### ⑤ RGB 시 스루 카메라

사용 시 가리지 않게 유의하십시오.

#### ⑥ 상단 스트랩

달착 가능

#### ⑦ 스트랩 다이얼

#### ⑧ 트래킹 카메라

사용 시 가리지 않게 유의하십시오.

#### ⑨ USB-C 인터페이스

#### ⑩ 좌 / 우 스피커

#### ⑪ 근접 센서

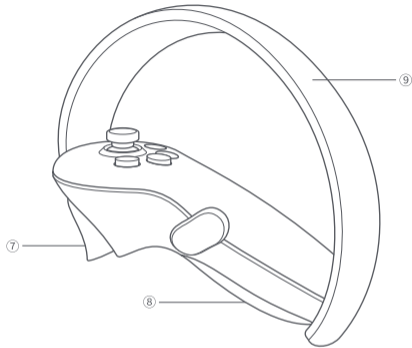
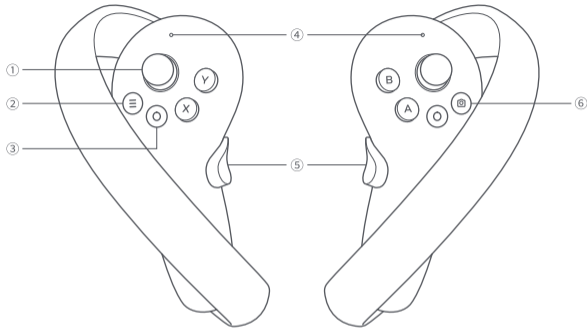
VR 헤드셋을 착용하면 시스템이 절전 모드에서 해제되고, VR 헤드셋을 벗으면 절전 모드에 돌입합니다.

#### ⑫ 시선 추적 카메라

Pro 버전 전용.  
사용 시 가리지 않게 유의하십시오.

#### ⑬ 얼굴 추적 카메라

Pro 버전 전용.  
사용 시 가리지 않게 유의하십시오.



### 컨트롤러 상태 표시등 설명

**꺼짐**: 연결 상태 또는 전원

**꺼짐/파란색**: 펌웨어 업데이트 진행 중

**파란색 점멸**: 연결 탐색 중

**파란색, 빨간색 교대로 점멸**: 페어링 진행 중

- ① 조이스틱
- ② 메뉴

- ③ 홀  
전원 켜기: 짧게 누릅니다.  
전원 끄기: 6 초 동안 길게 누릅니다.  
홈 화면으로 돌아가기: 짧게 누릅니다.  
화면 중앙 재정렬: 1 초 동안 누릅니다.

- ④ 상태 표시등
- ⑤ 그립
- ⑥ 캡처
- ⑦ 트리거

- ⑧ 배터리 케이스  
열기: 도글을 아래로 밀어 내려서 배터리 케이스를 엽니다.  
잠그기: 배터리 케이스를 밀어 잠급니다.
- ⑨ 추적 링  
사용 시 가리지 않게 유의하십시오.

\* 유의사항: 이미지에 보이는 것처럼 컨트롤러 렌야드를 줄 사이로 통과시켜 컨트롤러 끝 부분에 고정하십시오.

## 조작 안내

### 헤드셋 컨트롤 모드

컨트롤러가 연결되어 있지 않은 경우, 머리를 움직여 조준선을 원하는 항목으로 향하게 하고 볼륨 UP/DOWN 버튼을 누르는 방식으로 홈 화면과 상호작용할 수 있습니다.

### 마스터 컨트롤러 포인터 전환

홈 화면에서 해당 컨트롤러의 트리거 버튼을 짧게 눌러 마스터 컨트롤러 포인터를 전환합니다.

### 화면 중앙 재정렬

VR 헤드셋을 착용 후 정면을 바라본 다음, 컨트롤러 또는 VR 헤드셋 홈 버튼 (또는 헤드 컨트롤 모드 상태에서 VR 헤드셋 볼륨 DOWN 버튼) 을 1 초 이상 길게 눌러 화면을 중앙에 재정렬하십시오.

### 컨트롤러 연결 해제

상태 표시등이 빨간색이 되거나 컨트롤러가 진동할 때까지 홈 버튼을 길게 누릅니다.

### 아래 상황에서는 절전을 위해 컨트롤러가 자동으로 꺼집니다.

- VR 헤드셋이 최대 절전 모드 돌입 (VR 헤드셋을 벗은 후 일정 시간 지나면 실행)
- 컨트롤러 페어링이 해제된 경우
- VR 헤드셋 전원이 꺼진 경우

### 새 컨트롤러 추가하기

새로운 컨트롤러를 추가 (VR 헤드셋은 좌측 컨트롤러 1 대, 우측 컨트롤러 1 대만 연결 가능) 하거나 연결되지 않은 컨트롤러와 재연결하려면 “설정” ▶ “컨트롤러” 이동 후 “페어”를 누릅니다. 컨트롤러에서 파란색과 빨간색 빛이 번갈아 가며 깜박거릴 때까지 홈 버튼과 컨트롤러의 트리거 버튼을 동시에 길게 누릅니다. 이후 VR 헤드셋 화면에 나타나는 지침을 따르십시오.

### 절전 모드 / 절전 모드 해제

- 1 번 옵션 (근접 센서):** VR 헤드셋을 벗으면 자동으로 대기 상태가 됩니다. VR 헤드셋을 착용하면 자동으로 해제됩니다.
- 2 번 옵션 (전원 버튼):** VR 헤드셋 전원 버튼을 누르면 수동으로 대기 모드 또는 대기 모드를 해제할 수 있습니다.

### 하드웨어 초기화

#### VR 헤드셋 초기화

VR 헤드셋 이미지가 정지 상태거나 전원 버튼을 짧게 눌러도 VR 헤드셋이 응답하지 않을 경우, 전원 버튼을 10 초 이상 눌러 VR 헤드셋을 재부팅할 수 있습니다.

#### 컨트롤러 초기화

가상 컨트롤러, 홈 버튼, 컨트롤러의 모든 버튼이 응답하지 않을 경우, 배터리 케이스를 제거 후 다시 넣어 컨트롤러를 재시작하십시오.

#### VR 헤드셋 조정

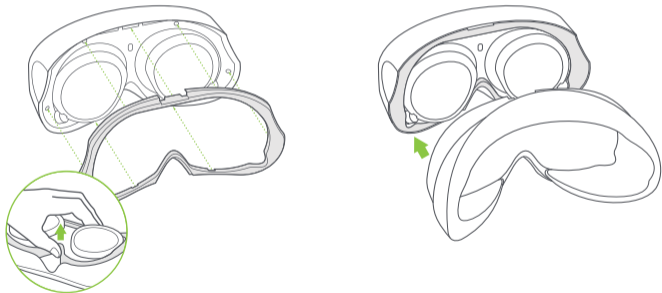
본 기기는 근시 조정 기능이 없습니다. 안경테 폭이 150mm 미만인 대부분의 표준 안경과 VR 헤드셋을 함께 착용할 수 있습니다.

## 렌즈 스페이서 장착하기

안경이 헤드셋 렌즈와 부딪히거나 콧등에 압박감이 느껴질 경우, 그림 안내에 따라 렌즈 스페이서를 장착해 공간을 확보하십시오. 렌즈 스페이서는 상황에 따라 장착할 수 있습니다.

- 1 얼굴 쿠션을 분리합니다.
- 2 렌즈 스페이서를 헤드셋에 장착합니다.

- 3 얼굴 쿠션을 렌즈 스페이서 위에 장착합니다.



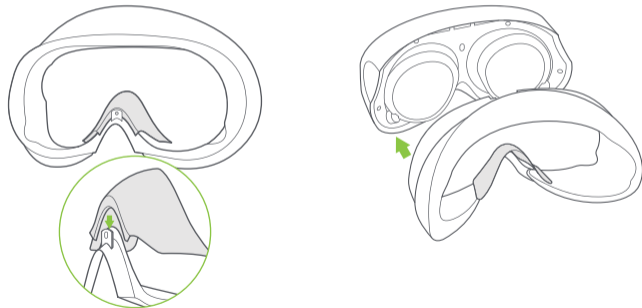
\* 주 : 안경 스페이서를 분리하세요

## 노즈 패드 장착하기

코부분에 빛이 셀 경우, 그림 안내에 따라 노즈 패드를 장착해 빛을 차단할 수 있습니다. 노즈 패드는 상황에 맞게 자유롭게 장착할 수 있습니다.

- 1 얼굴 쿠션을 분리합니다.
- 2 노즈 패드를 얼굴 쿠션 위에 장착합니다.

- 3 헤드셋 위에 얼굴 쿠션을 장착합니다.





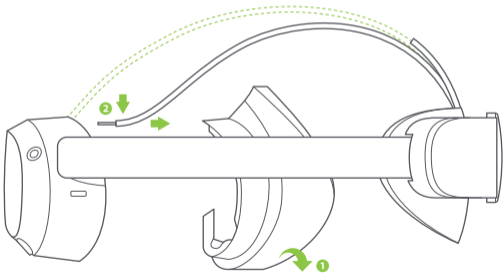
## 얼굴 쿠션 교체하기

얼굴 쿠션을 장기간 사용하거나 반복해서 세척하면 변색, 보풀, 마모가 발생할 수 있습니다. 필요 시 새로운 얼굴 쿠션으로 교체할 수 있습니다.

## 상단 스트랩 교체하기

- 1 얼굴 쿠션을 분리합니다.
- 2 이미지에 보이는 것처럼 상단 스트랩 금속 버클을 끼워 아래로 누르고 빼냅니다.

- 3 페이스 쿠션을 부착합니다.



올인원 VR의 필수품, 헤드셋을 더 잘 관리하실 수 있도록 지원합니다